



带电源的**10**通道**LED**背光驱动器

MC34844

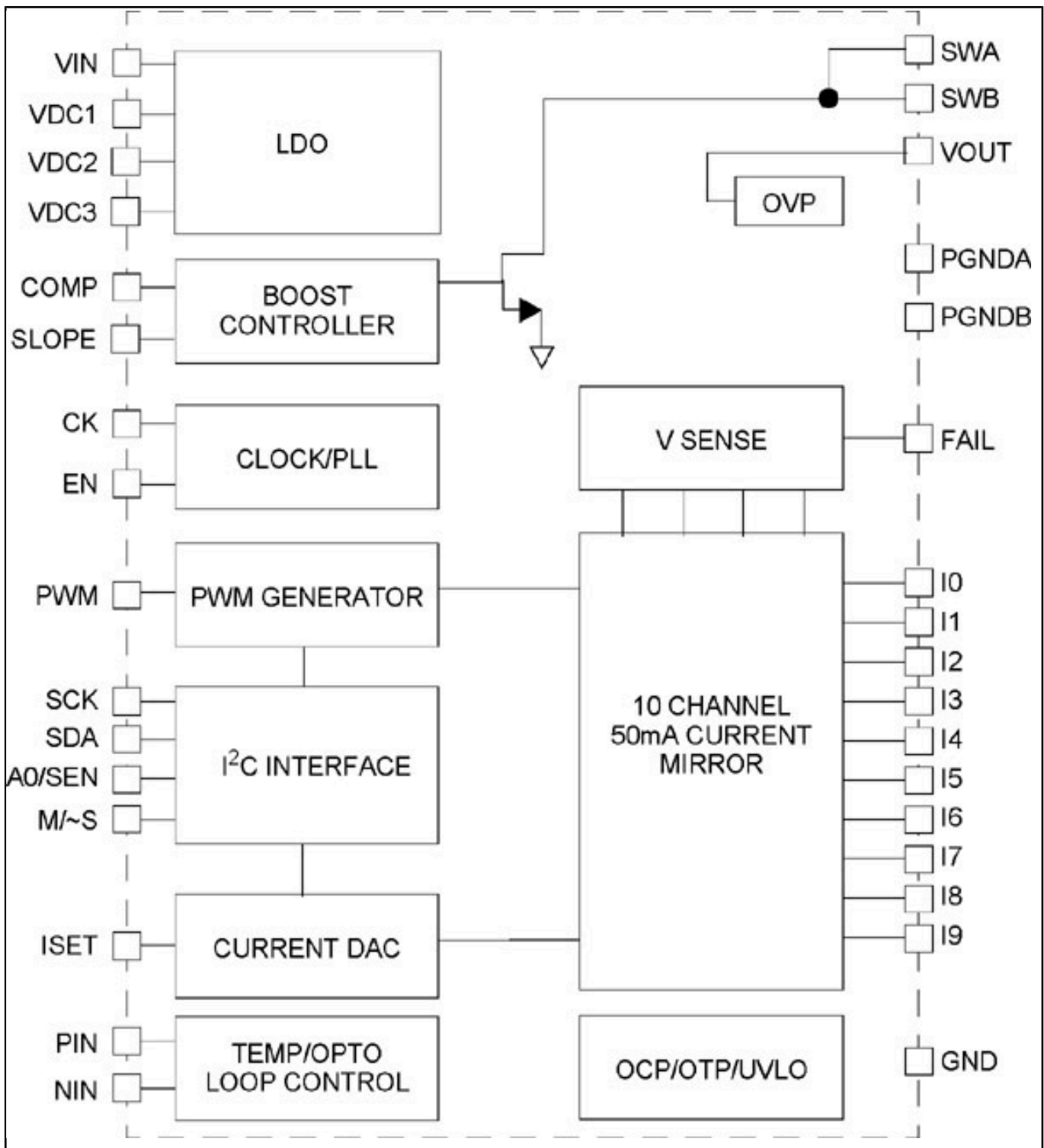
Last Updated: Jul 20, 2023

MC34844/A是高效的LED驱动器，用于10英寸至27英寸的背光LCD显示屏。MC34844/A的工作电压为7V到28V，可在10个并联串中驱动超过150个LED显示屏。10个关联串中的电流误差为±2%，并可通过I²C/SM总线接口进行设置。

MC34844/A还包括一个用于LED调光的脉宽调制(PWM)生成器。可对LED进行256级调光，可通过I²C/SM总线接口对LED进行编程。因此，最高可支持65,000:1 (256:1 PWM, 256:1电流DAC)的调光率。可使用外部PWM输入。多个器件的PWM频率可同步，以减少画面噪声，最高支持27kHz（34844的频率范围为100 Hz到25 kHz，34844A的频率范围为110Hz到27kHz）的频率，可减少噪声。

MC34844/A还支持温度和光补偿环路，以及环境背光控制。

恩智浦MC34844 LED驱动器框图 Block Diagram



View additional information for [带电源的10通道LED背光驱动器](#).

Note: The information on this document is subject to change without notice.

www.nxp.com

NXP and the NXP logo are trademarks of NXP B.V. All other product or service names are the property of their respective owners. The related technology may be protected by any or all of patents, copyrights, designs and trade secrets. All rights reserved. © 2024 NXP B.V.