



±8g，低重力加速度，数字恩智浦加速度传感器

MMA8491Q

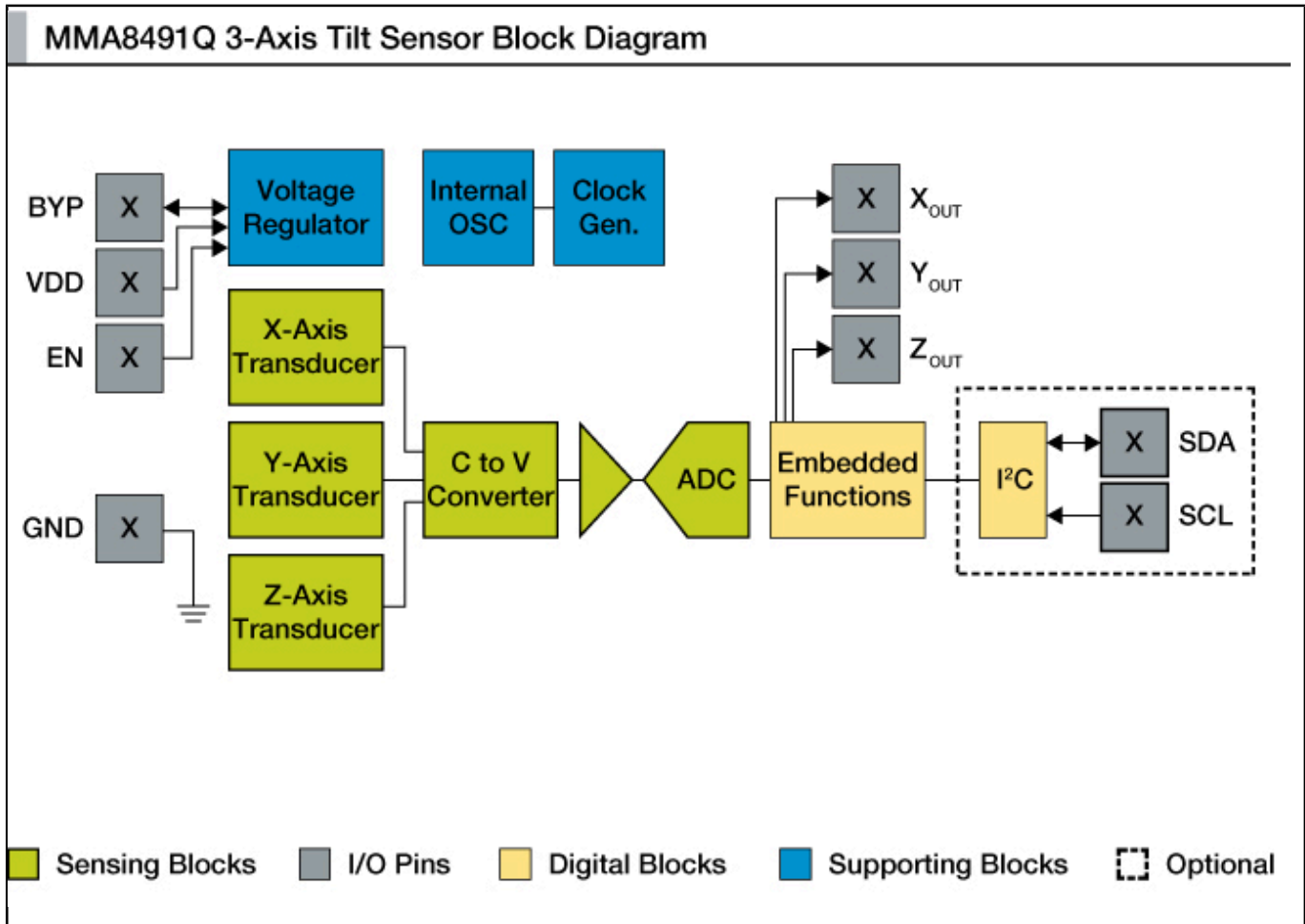
建议不要在新设计中使用该软件
建议不要在新设计中使用本页介绍的产品。

Last Updated: Oct 5, 2023

恩智浦MMA8491Q 3轴加速度传感器是一款超低功耗倾斜传感器，非常适合智能电表、家用电器、资产跟踪、游戏以及遥控等应用。

- 采用工业专用封装，集成了自动唤醒/自动睡眠节能工作模式
- 简单但耐用，可减少系统成本和实施成本，并缩短开发时间
- 其独特的单采样和保持测量方法简单易用

MMA8491Q 3-Axis Accelerometer block diagram Block Diagram



View additional information for [±8g, 低重力加速度, 数字恩智浦加速度传感器](#).

Note: The information on this document is subject to change without notice.

www.nxp.com

NXP and the NXP logo are trademarks of NXP B.V. All other product or service names are the property of their respective owners. The related technology may be protected by any or all of patents, copyrights, designs and trade secrets. All rights reserved. © 2024 NXP B.V.