



简单型双线总线缓冲器

PCA9525

存档

本页面包含有关样品阶段产品的信息。此处的规格和信息如有更改，恕不另行通知。如需了解其他信息，请联系支持人员或您的销售代表。

Last Updated: Jul 12, 2023

PCA9525是一款用于应用中总线缓冲的CMOS单片集成电路，包括I²C总线、SMBus、DDC、PMBus和基于相似原理的其他系统。

该缓冲器可扩展总线负载限制，方法是缓冲SCL和SDA线路，从而使缓冲器两侧实现可允许的最大总线电容。

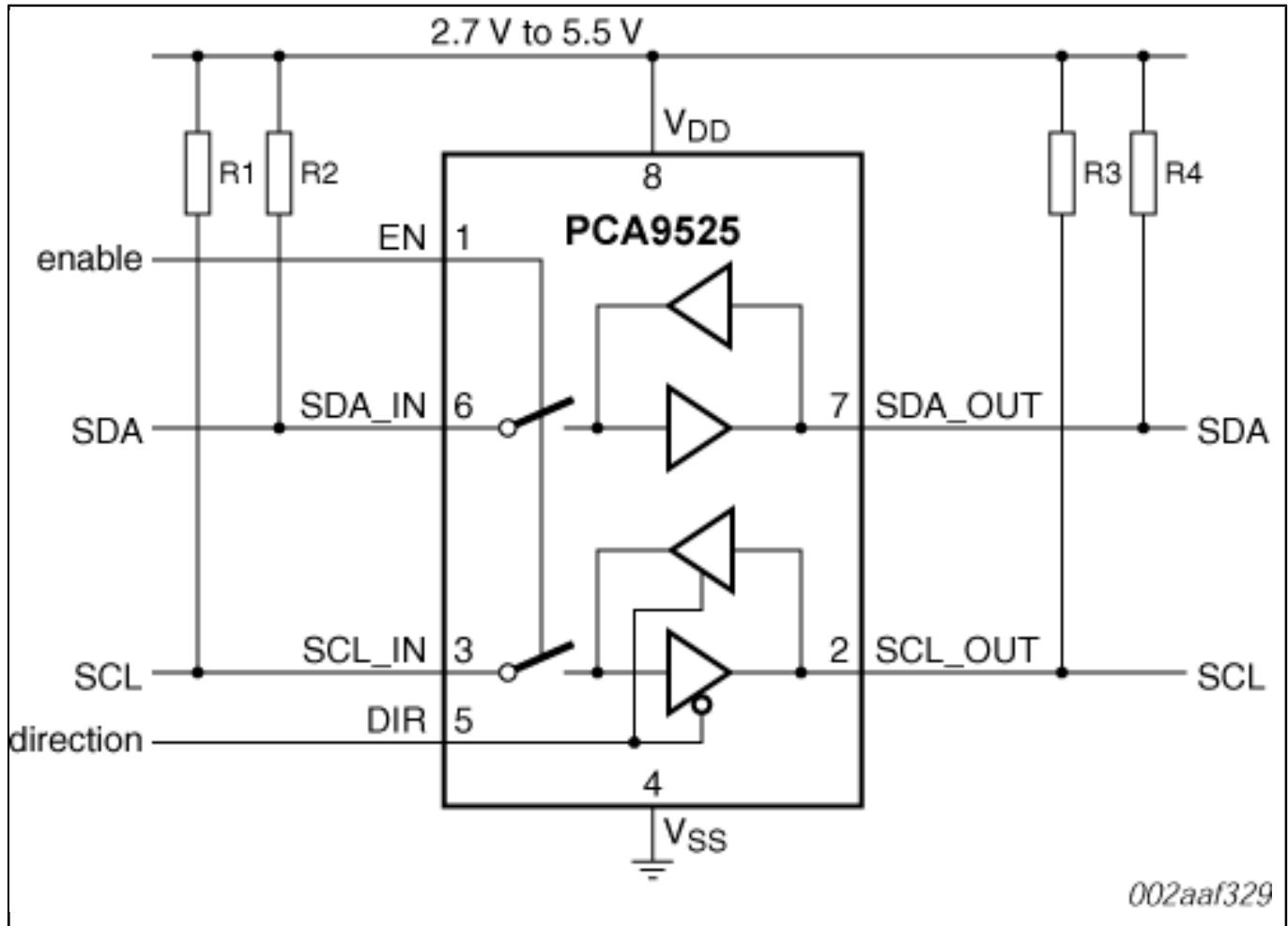
PCA9525包括一个用于时钟信号的单向缓冲器和一个用于数据信号的双向缓冲器。因此，不支持用于部署时钟延伸的从器件。

在其最基本的实施中，缓冲器允许将延伸的从器件连接至一个（或多个）主器件。在此情况下，所有主器件均置于PCA9525的Sxx_IN侧。

方向引脚(DIR)进一步增强了此功能，因为它允许保留单向时钟信号，从而允许主器件位于缓冲器的两侧。

使能(EN)功能允许隔离总线扇区。可以使系统的各个部分相继上线。这意味着可以轻松控制各种组件的启动、工作速度和负载。

PCA9525 Block Diagram



View additional information for [简单型双线总线缓冲器](#).

Note: The information on this document is subject to change without notice.

www.nxp.com

NXP and the NXP logo are trademarks of NXP B.V. All other product or service names are the property of their respective owners. The related technology may be protected by any or all of patents, copyrights, designs and trade secrets. All rights reserved. © 2024 NXP B.V.