



SECURE CONNECTIONS  
FOR A SMARTER WORLD

# 基于i.MX RT106V跨界MCU的 EdgeReady智能语音用户界面 解决方案

这款恩智浦EdgeReady解决方案采用集成了智能语音技术（VIT）的i.MX RT106V跨界MCU，为非接触式应用提供了智能语音用户界面，支持本地和在线语音控制。这种超小型、量产级硬件设计内置了运行在FreeRTOS上的完整软件，让您能够-开箱即用进行产品评估和对开发进行概念验证。这款交钥匙解决方案加快了产品上市速度、降低了风险和开发难度，让OEM厂商能够轻松地为其工业和物联网产品添加语音功能。

## 主要特性

- i.MX RT106V跨界MCU搭载了Arm® Cortex®-M7内核，频率为600MHz时可提供3020 CoreMark/1284 DMIPS
- 面向图形用户界面（GUI）和增强型人机界面（HMI）应用的高级多媒体
  - 2D图形加速引擎
  - LCD显示屏控制器（高达WXGA 1366x768）
  - 3个I<sup>2</sup>S，用于高性能多声道音频
- Secure JTAG、PLL OSC、eDMA、4个看门狗、6个通用定时器、4个正交ENC、4个QuadTimer、4个FlexPWM IOMUX
- 远场音频前端Automatic Speech Recognition，能够在65dB的噪音环境下，实现3米外360°的远场语音识别
- 丰富的外部存储接口选项
  - NAND、eMMC、QuadSPI NOR Flash和Parallel NOR Flash
- 支持2个PDM或3个I<sup>2</sup>S DMIC，提供2到3个麦克风，用于音频波束成形



- 全包式解决方案，一个平台可支持本地和在线语音控制
- 文本输入工具可创建自定义命令和唤醒词的语音模型，无需NRE
- 板上集成了IW416，支持Wi-Fi® 4 (802.11n)+Bluetooth® 5.2

## 目标应用

### 工业控制

- 电梯
- 智能照明

### 智能家居

- 家庭控制面板
- 洗衣机
- 中小家电

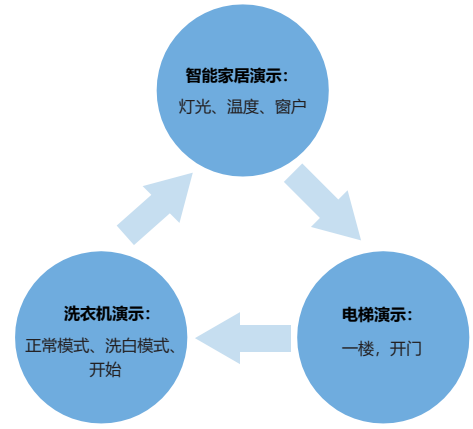
- 工业人机接口
- 自动售货机

- 机器人电器
- 智能风扇
- 智能电视

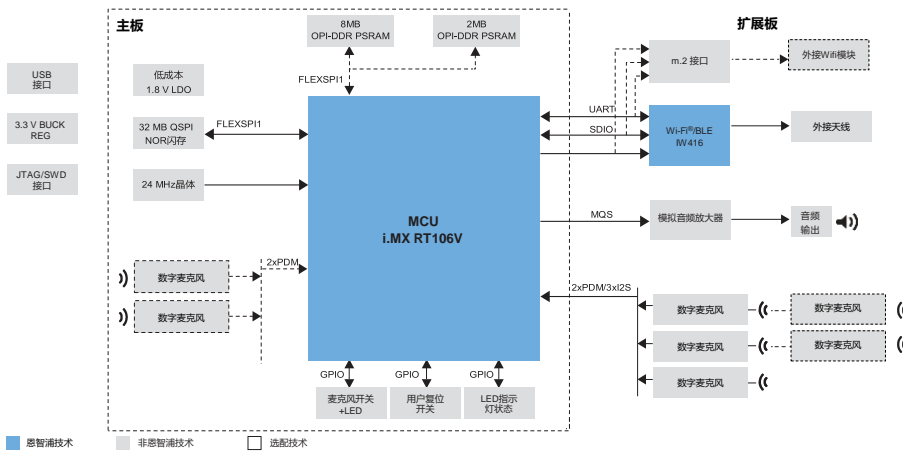
# SLN-SVUI-IOT



Hey NXP\*\*  
Salut NXP\*\*  
Hallo NXP\*\*  
Nihao NXP\*\*  
支持多种语言



## 硬件结构框图



## 主板

- i.MX RT106x MCU
- 16MB QSPI闪存
- 8MB OPI PSRAM
- 2MB QSPI PSRAM (选配)
- 2个脉冲密度调制 (PDM) 输出的数字麦克风 (选配)

## 扩展板

- IW416 Wi-Fi/低功耗蓝牙 (+m.2接口)
- 低成本低压差线性稳压器 (LDO)
- 低成本
- 模拟音频放大器
- 3个I<sup>2</sup>S 数字麦克风 (DMIC)
- 2个脉冲密度调制 (PDM) 输出的数字麦克风 (选配)
- JTAG/SWD接口
- LED、按钮

## 基于Local 2的软件, 带:

- SDK 2.12升级版
- 恩智浦前端
- 恩智浦推理引擎
- 改进的开箱体验 (OOBE)

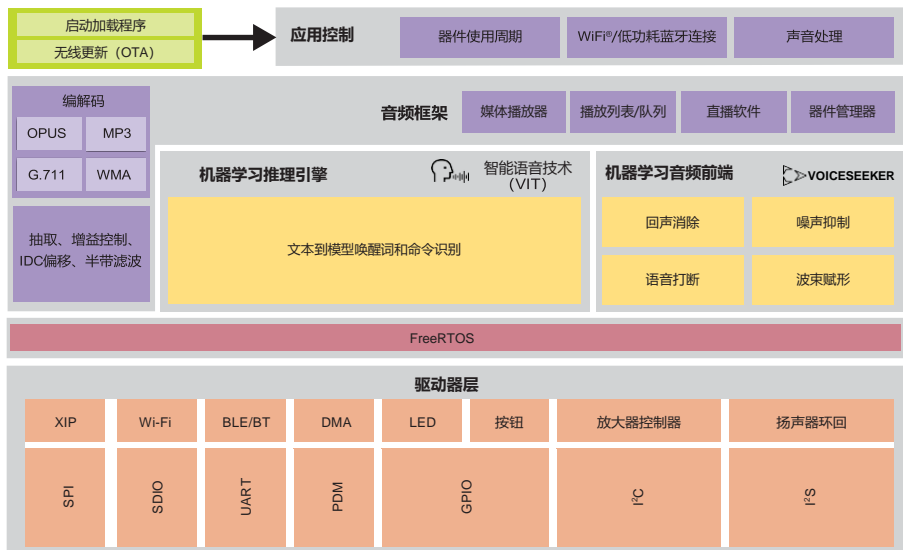
## 音频前端

- Voice Seeker (恩智浦)

## 推理引擎

- VIT (恩智浦) 默认的自动语音识别, 免版税
- Cyberon可选配的自动语音识别, 有版税

## 软件结构框图



[nxp.com.cn/sln-svui-iot](http://nxp.com.cn/sln-svui-iot)

NXP和NXP标识是恩智浦公司的商标。所有其他产品或服务名称均为其各自所有者的财产。  
© 2023年恩智浦公司版权所有

文档编号: EDGEREADYSOLUTIONFS REV0