



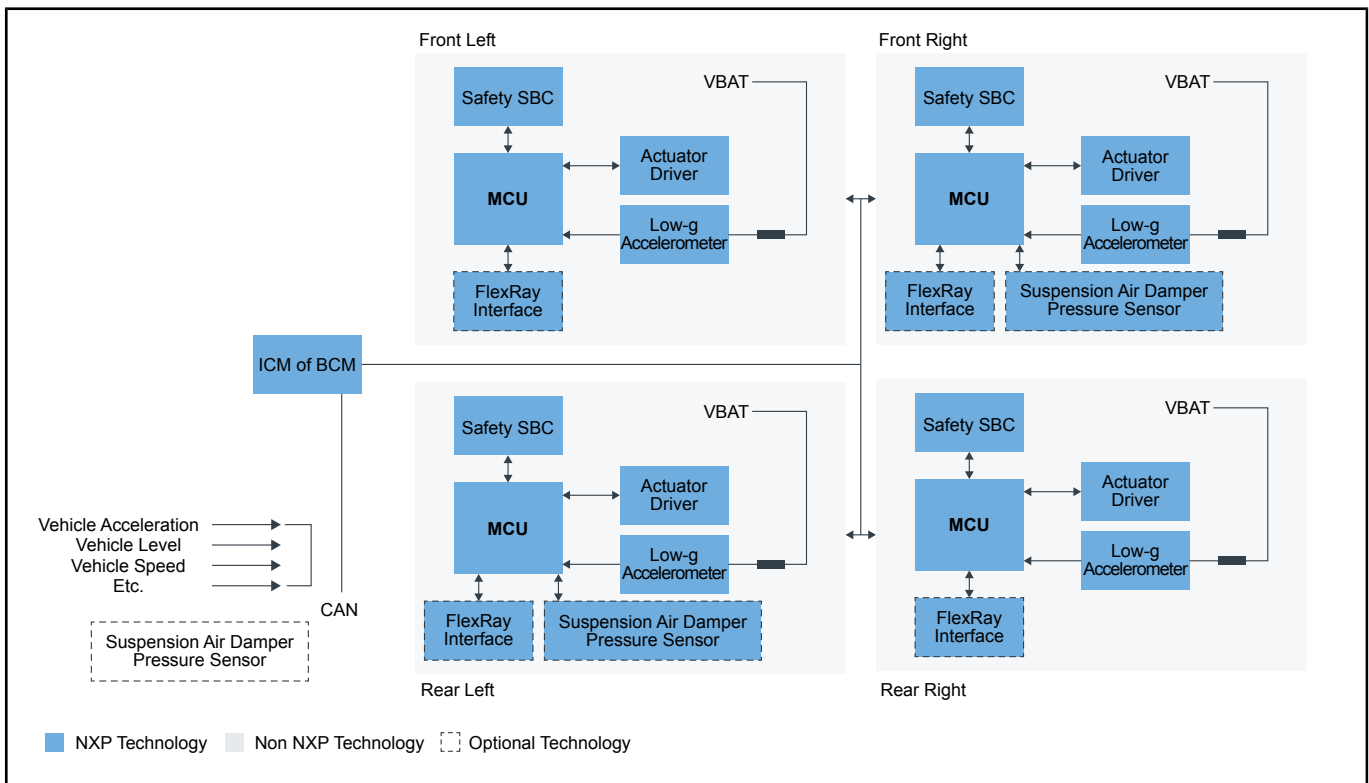
主动悬架

Last Updated: Dec 22, 2022

恩智浦解决方案可在当今的高端跑车和轿车中实现主动悬架系统。它们可以根据路况自动调整车轮和底盘移动，让驾驶员可以随心驾驶，提高车辆的舒适性或操控性。

每个阻尼器上安装一个恩智浦低重力加速度传感器，用于测量位移加速度，同时借助恩智浦16位单核和MPC5xxx 32位单核和双核MCU的强大计算能力和提供控制功能的专用外设实现对每个车轮上阻尼系数的单独控制。

主动悬架 Block Diagram



Recommended Products for 主动悬架

悬架空气阻尼器压力传感器

- MPXx6400: 绝对压力，集成压力传感器(15至400kPa)

功能安全的SBC	<ul style="list-style-type: none"> • FS6500: Grade 1 and Grade 0 Safety Power System Basis Chip with CAN Flexible Data Transceiver
CAN收发器	<ul style="list-style-type: none"> • CAN收发器: CAN收发器
微控制器(MCU)	<ul style="list-style-type: none"> • GreenBox 3实时开发平台 • MPC560xP: 超可靠的MPC560xP MCU, 适用于汽车和工业安全应用 • MPC564xL: 超可靠的双核32位MCU, 适用于汽车和工业控制应用 • S32Z2: S32Z2安全可靠的高性能实时处理器 • S32E2: S32E2安全可靠的高性能实时处理器, 支持执行系统
低重力加速度传感器	
FlexRay™接口	<ul style="list-style-type: none"> • FlexRay收发器: FlexRay收发器
执行器驱动器	<ul style="list-style-type: none"> • HB2000: SPI可编程10 A H桥有刷直流电机驱动器 • HB2001: SPI可编程的10 A H桥有刷直流电机驱动器 • MC33926: H桥, 有刷直流电机驱动器, 5-28 V, 5 A, 20 kHz
ICM或BCM MCU	<ul style="list-style-type: none"> • 网关: 网关

View our complete solution for [主动悬架](#).

Note: The information on this document is subject to change without notice.

www.nxp.com

NXP and the NXP logo are trademarks of NXP B.V. All other product or service names are the property of their respective owners. The related technology may be protected by any or all of patents, copyrights, designs and trade secrets. All rights reserved. © 2024 NXP B.V.