



支持**LIN**的交流发电机稳压器

AR6000

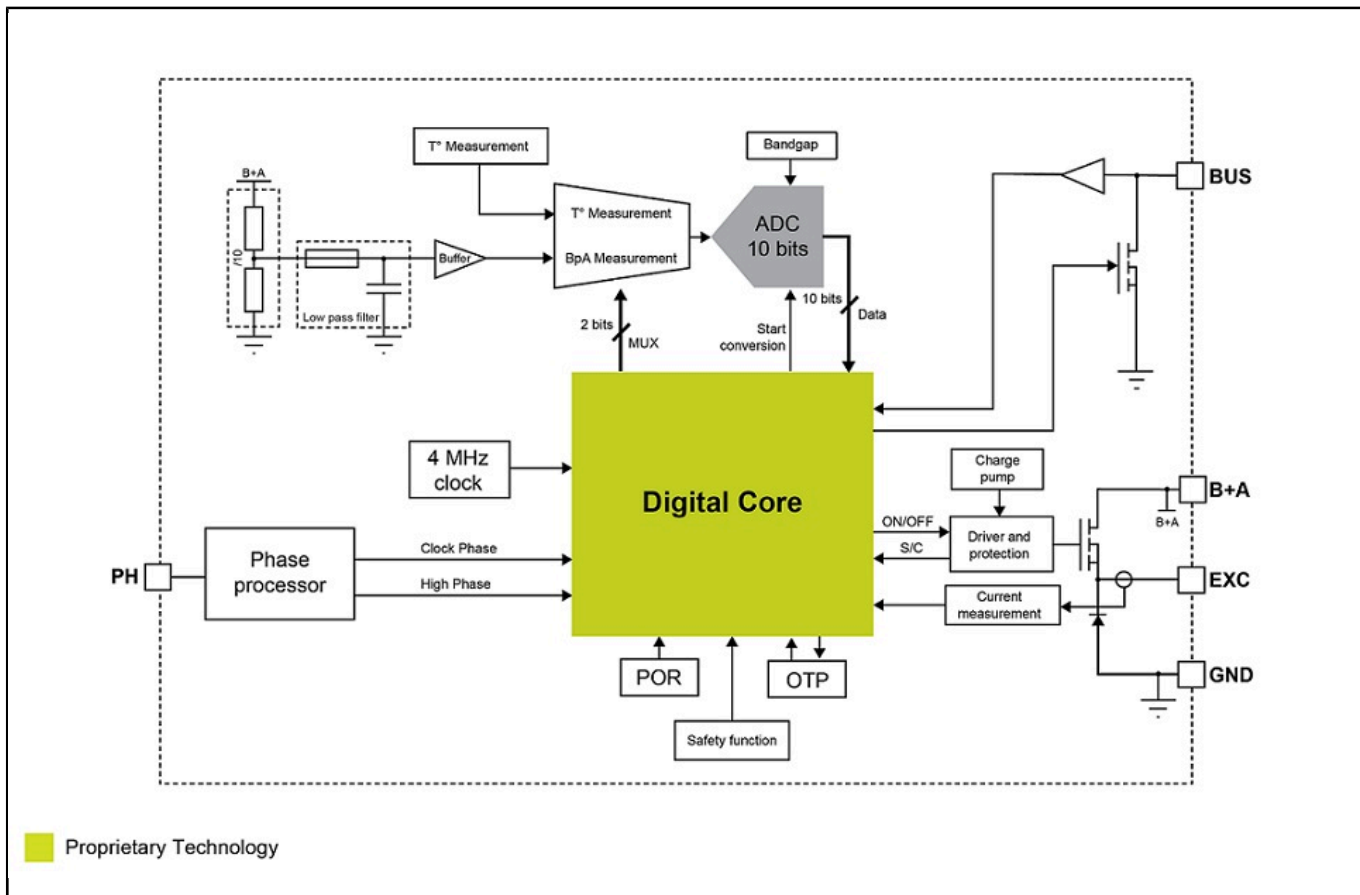
Last Updated: Jul 20, 2023

AR6000是一款集成电路，可控制汽车交流发电机的输出电压。

- 通过高边MOSFET，它可向交流发电机的励磁线圈提供电流，并提供内部续流二极管。
- 它可使电池保持额定电流充电，并为汽车内的电子设备提供电流。
- 面向标准**LIN**协议（1.3或2.1）的接口，支持通过**ECU**控制稳压和**LRC**速率等参数。
- **ECU**还可以通过**LIN**读取稳压器和交流发电机的状态信息。
- 大部分功能可通过OTP（熔丝）进行编程，适合各种交流发电机和应用

AR6000设备可配置为表55中所述的一次性可编程（OTP）选项。为方便设计，请联系当地的恩智浦销售代表，以接收符合系统要求的**TO-220**封装的有限设计样品。

AR6000: 支持LIN的交流发电机稳压器 Block Diagram



View additional information for [支持LIN的交流发电机稳压器](#).

Note: The information on this document is subject to change without notice.

www.nxp.com

NXP and the NXP logo are trademarks of NXP B.V. All other product or service names are the property of their respective owners. The related technology may be protected by any or all of patents, copyrights, designs and trade secrets. All rights reserved. © 2024 NXP B.V.