



具有多个**SMPS**和**LDO**的高压PMIC，S32Rx的主要配套芯片

FS5502

Last Updated: Aug 4, 2023

FS5502是一款车用、高压的多输出电源集成电路。它重点关注雷达应用，是**S32Rx**微控制器的主要配套芯片。

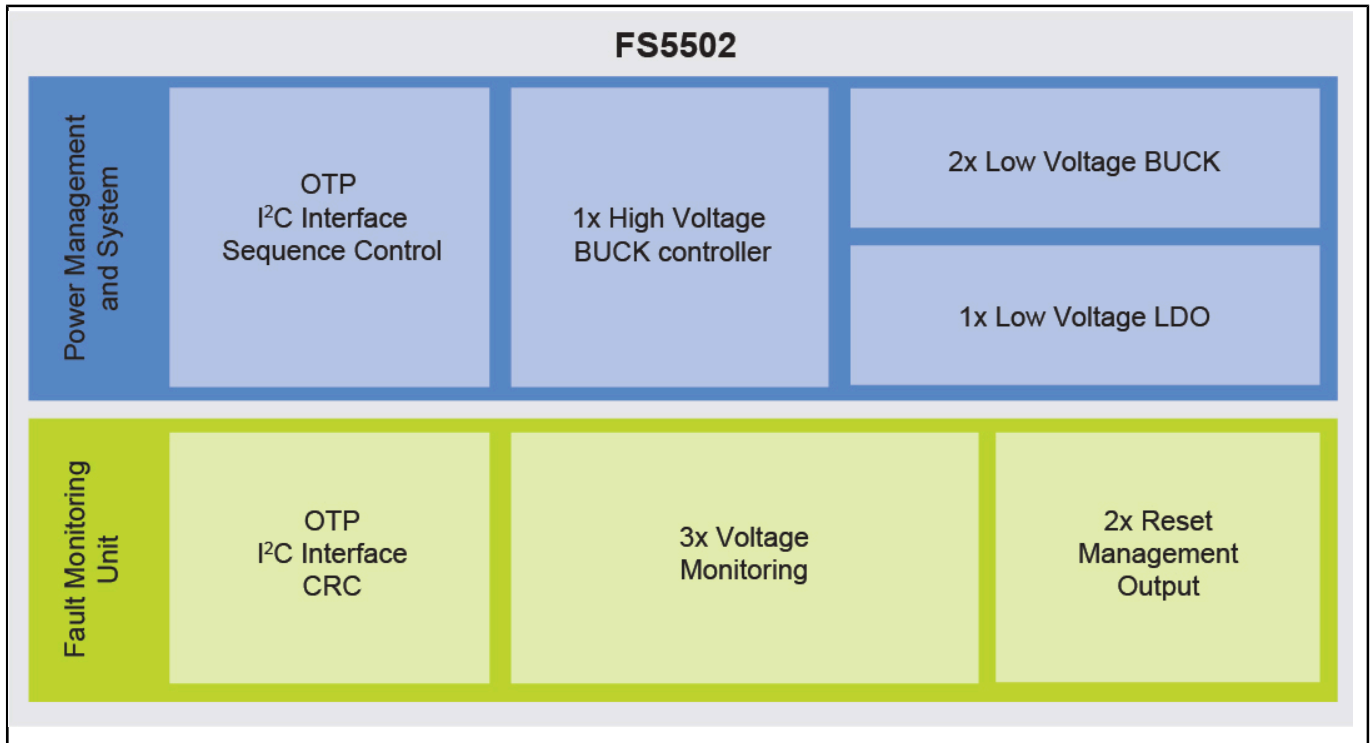
FS5502包括针对**QM**雷达应用而优化的多种开关模式和线性电压。它提供外部频率同步输入和输出，以优化系统**EMC**性能。

通过一次性编程提供多种设备版本，可选择输出电压设置、工作频率和上电顺序，以满足多种应用需求。

PMIC属于一个完整的设备系列，在电源和安全性方面具有可扩展性，与**VR5500 (QM)**、**FS84 (ASIL-B)**和**FS85 (ASIL-D)**引脚到引脚和软件兼容。

如需了解更多信息和样品供货情况，请联系当地的销售办事处或授权代理商。

FS5502, High Voltage PMIC Block Diagram Block Diagram



View additional information for [具有多个SMPS和LDO的高压PMIC，S32Rx的主要配套芯片](#).

Note: The information on this document is subject to change without notice.

www.nxp.com

NXP and the NXP logo are trademarks of NXP B.V. All other product or service names are the property of their respective owners. The related technology may be protected by any or all of patents, copyrights, designs and trade secrets. All rights reserved. © 2024 NXP B.V.