



单芯片**16/32**位微控制器；高达**128 kB**的**ISP/IAP**闪存、以太网、**USB 2.0**设备/主机/OTG、CAN以及**10**位**ADC/DAC**

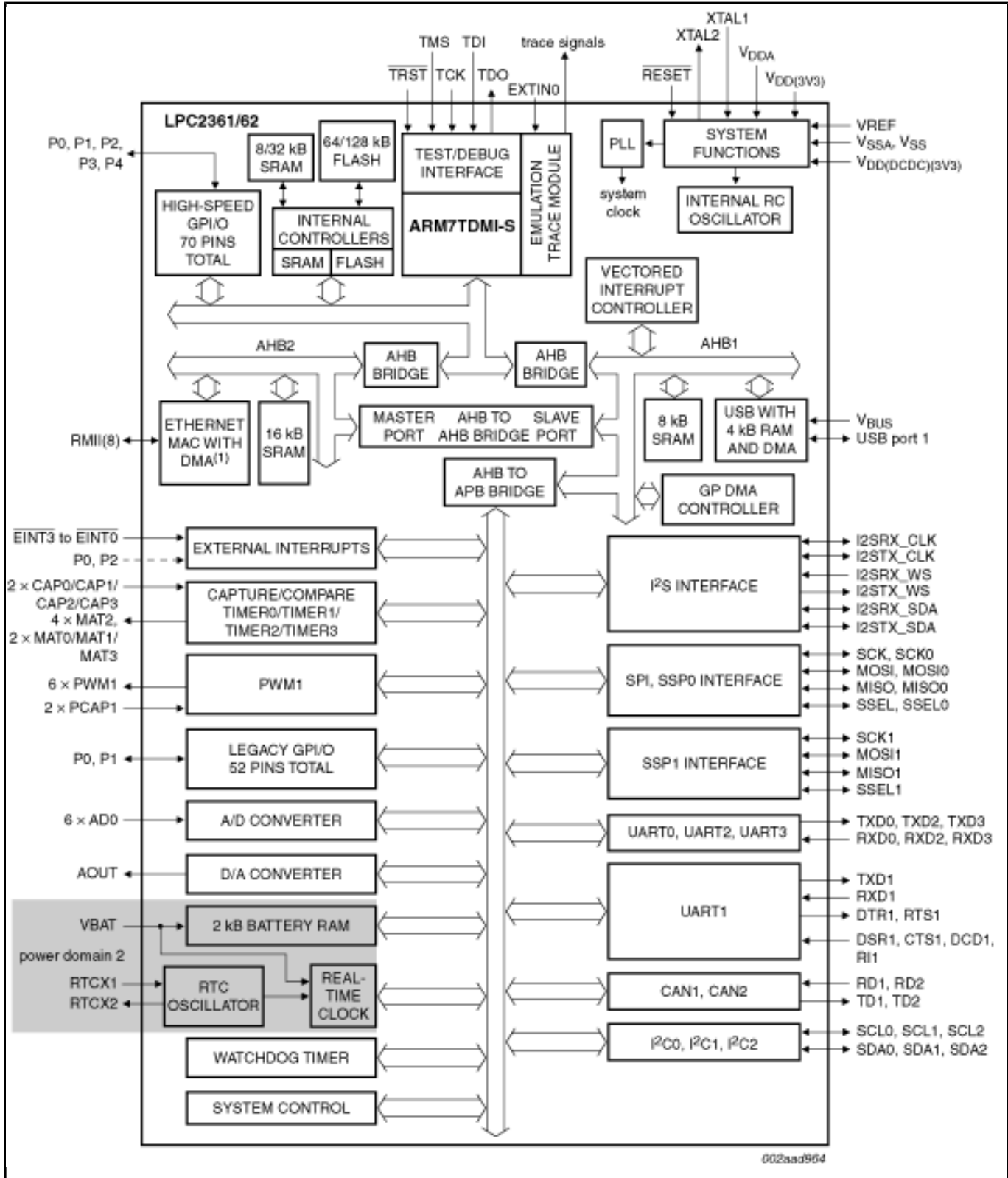
LPC2361FBD100

Last Updated: Apr 8, 2022

LPC2361/2362微控制器基于16位/32位Arm7TDMI-S™ CPU，其实时仿真功能将该微控制器与最多128KB的嵌入式高速Flash存储器结合在一起。128位宽存储器接口和独特的加速器架构能以最大时钟速率执行32位代码。在中断服务例程和DSP算法的关键性能上，它在Thumb模式下的性能最高可提升30%。对于代码大小攸关的应用程序，备用16位Thumb模式可用最小的性能损失换取超过30%的代码压缩。

LPC2361/2362是多用途串行通信应用的理想之选。产品集成10/100M以太网媒体访问控制器(MAC) (仅限LPC2362)、带4 KB端点RAM的USB全速设备、4个UART、2个CAN通道、1个SPI接口、2个同步串行端口(SSP)、3个I²C接口，以及1个I²S接口。这种混合串行通信接口结合片上4 MHz内部振荡器、高达32 KB的SRAM、用于以太网的16 KB SRAM、用于USB和通用应用的8 KB SRAM，以及一个2 KB电池供电SRAM，使得这些器件非常适合通信网关和协议转换器。各种32位定时器、1个改进的10位ADC、10位DAC、1个PWM单元、1个CAN控制单元、最多70个快速通用IO线路，配合多达12个边沿或电平敏感型外部中断引脚，以上特性使得这些微控制器特别适合工业控制和医疗系统。

Block diagram: LPC2361FBD100, LPC2362FBD100 Block Diagram



View additional information for [单芯片16/32位微控制器：高达128 kB的ISP/IAP闪存、以太网、USB 2.0设备/主机/OTG、CAN以及10位ADC/DAC.](#)

Note: The information on this document is subject to change without notice.

www.nxp.com

NXP and the NXP logo are trademarks of NXP B.V. All other product or service names are the property of their respective owners. The related technology may be protected by any or all of patents, copyrights, designs and trade secrets. All rights reserved. © 2024 NXP B.V.