



QorIQ® LS1024A开发板

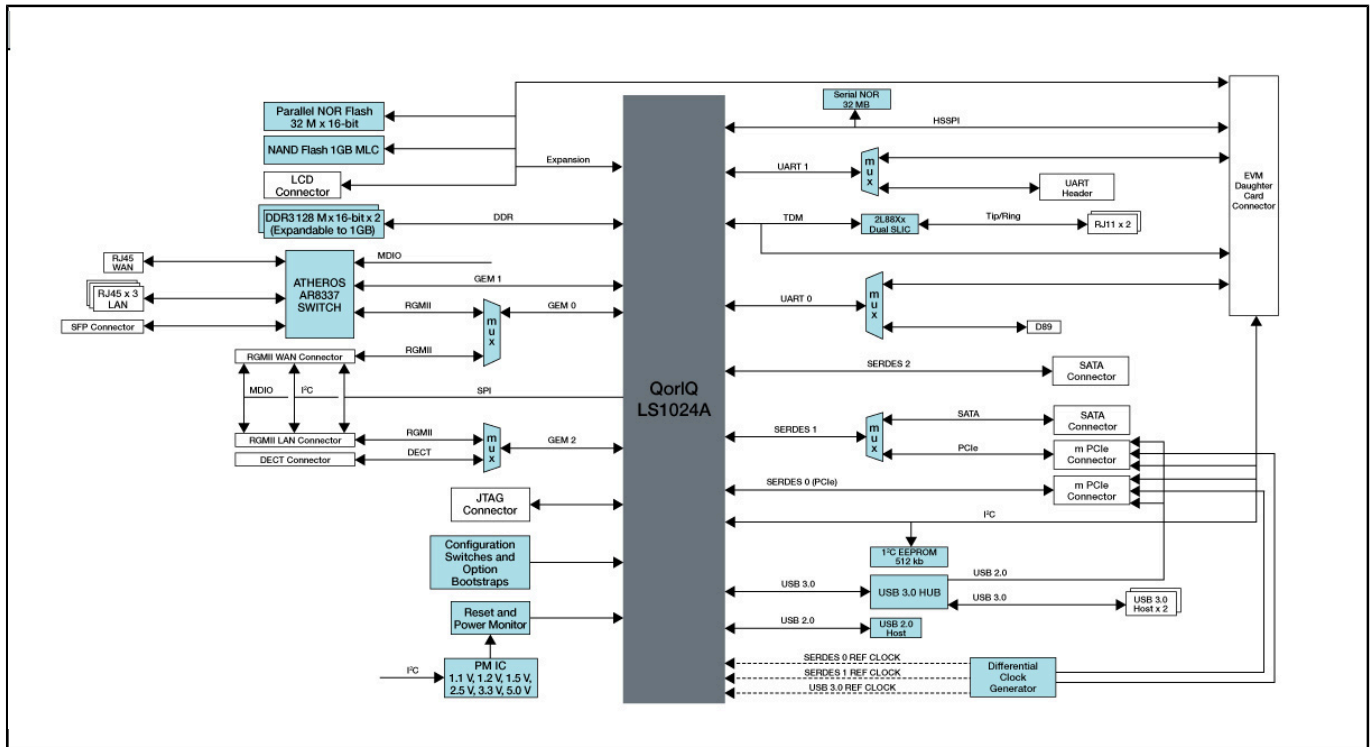
LS1024A-RDB

Last Updated: Jul 29, 2020

QorIQ® LS1024A通信处理器应用非常广泛，适用范围从高端VoIP和支持视频的家庭网关、中小企业(SMB)和高性能安全设备，到以太网供电的802.11n企业接入点和商用网络连接存储产品。

QorIQ LS1024A参考设计板(LS1024ARDB)是一款紧凑型工具，可用于评估上述及其他低端联网应用的LS1024A解决方案。LS1024ARDB还具有一个扩展接头，可用于添加LCD面板等额外组件。

Block Diagram



View additional information for [QorIQ® LS1024A开发板](#).

Note: The information on this document is subject to change without notice.

www.nxp.com

NXP and the NXP logo are trademarks of NXP B.V. All other product or service names are the property of their respective owners. The related technology may be protected by any or all of patents, copyrights, designs and trade secrets. All rights reserved. © 2024 NXP B.V.