



# 面向i.MX35/51的电源管理集成电路 (PMIC)

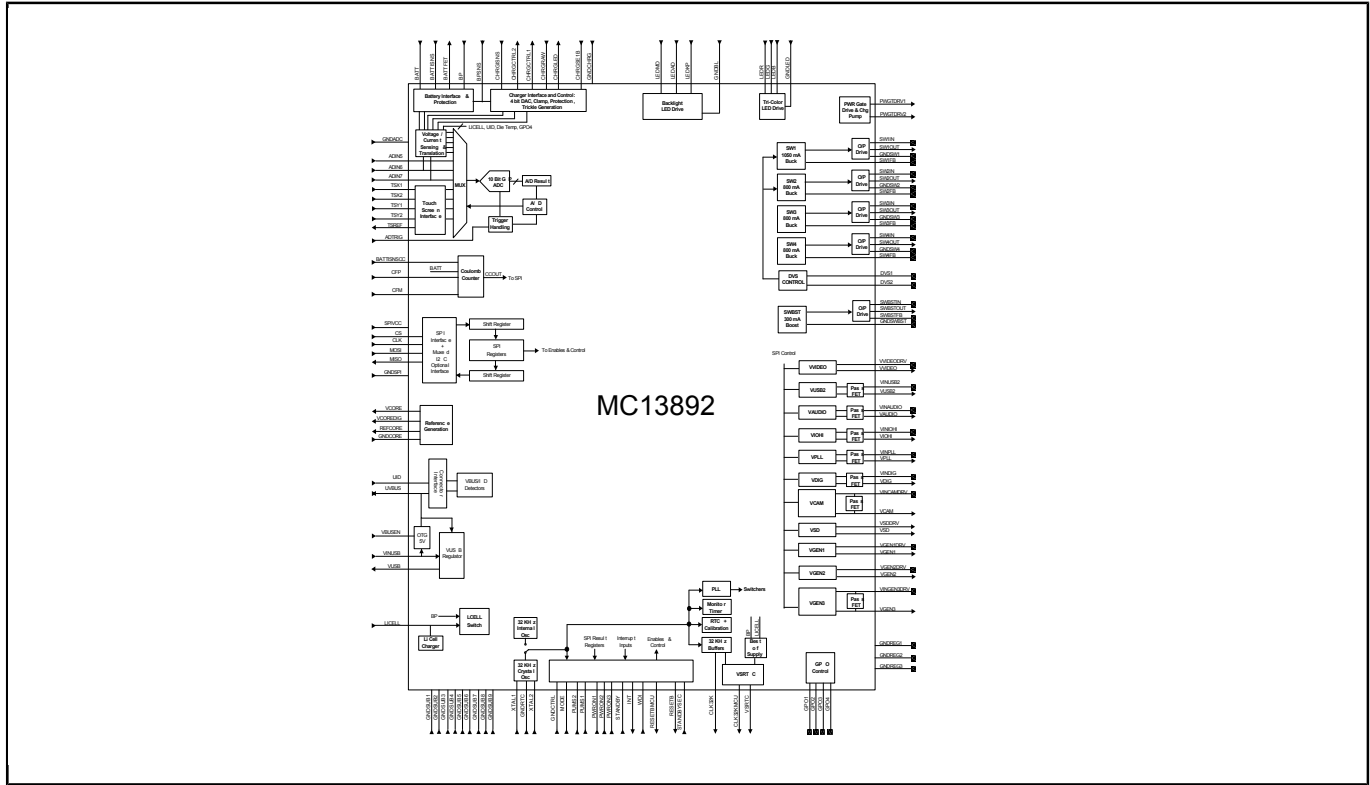
## MC13892

Last Updated: May 25, 2023

MC13892是面向i.MX51、i.MX37、i.MX3和i.MX27应用处理器的PMIC，适用于个人媒体播放器和导航设备。

- 将许多零散的功能集成到一个IC中
- 包括一个电池充电系统，支持USB充电和壁插充电
- 提供功率控制逻辑，具有处理器接口和事件检测、实时时钟和重要的振荡器电路，带纽扣电池备份与支持，用于配套处理器IC器件的外部安全RTC。
- 可对接i.MX处理器或任何其他需要高度集成的双向电源管理、I/O和通信设备的器件。

# 恩智浦 MC13892 PMIC Block Diagram



View additional information for [面向i.MX35/51的电源管理集成电路\(PMIC\)](#).

**Note:** The information on this document is subject to change without notice.

[www.nxp.com](http://www.nxp.com)

NXP and the NXP logo are trademarks of NXP B.V. All other product or service names are the property of their respective owners. The related technology may be protected by any or all of patents, copyrights, designs and trade secrets. All rights reserved. © 2024 NXP B.V.