



MicroUSB接口IC

MC34825

存档

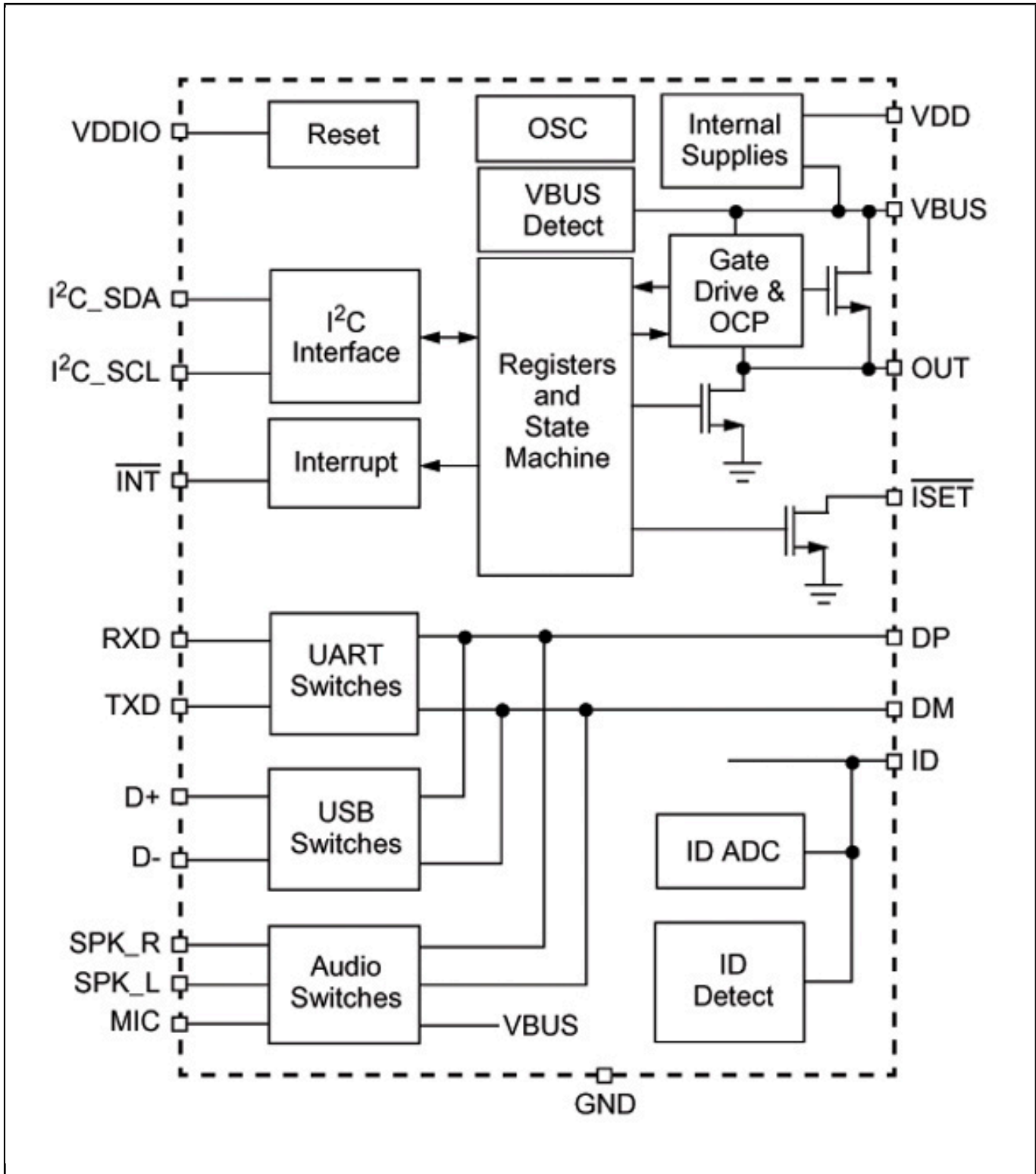
本页面包含有关样品阶段产品的信息。此处的规格和信息如有更改，恕不另行通知。如需了解其他信息，请联系支持人员或您的销售代表。

Last Updated: Apr 8, 2022

归档的内容不再更新，仅作为历史记录参考。

34825支持OMTP(开放移动终端平台)推荐的通用充电解决方案(UCS)，针对其他有线附件采用统一的**5**引脚**microUSB**或**miniUSB**连接器。**34825**支持多种内部电源，如采用专用交流/直流适配器或**USB**接口为电池充电。它具有识别电源类型的内置功能，可根据电源的电流容量设置低或高的充电电流。**34825**可监测电源，并为手机提供一个高达**28 V**的过压保护(OVP)，防止电源故障。**34825**还包含多个模拟开关，可以复用**5**个引脚，支持UART、高速**USB**数据通信、带或不带麦克风的单声道或立体声音频耳机、绳式遥控器、制造或研发(R/D)测试线缆和其他附件。

Freescale MC34825 Power Actuation Block Diagram Block Diagram



View additional information for [MicroUSB接口IC](#).

Note: The information on this document is subject to change without notice.

www.nxp.com

NXP and the NXP logo are trademarks of NXP B.V. All other product or service names are the property of their respective owners. The related technology may be protected by any or all of patents, copyrights, designs and trade secrets. All rights reserved. © 2024 NXP B.V.