



700-1000 MHz高级Doherty调整模块

MMDS09254H

试生产

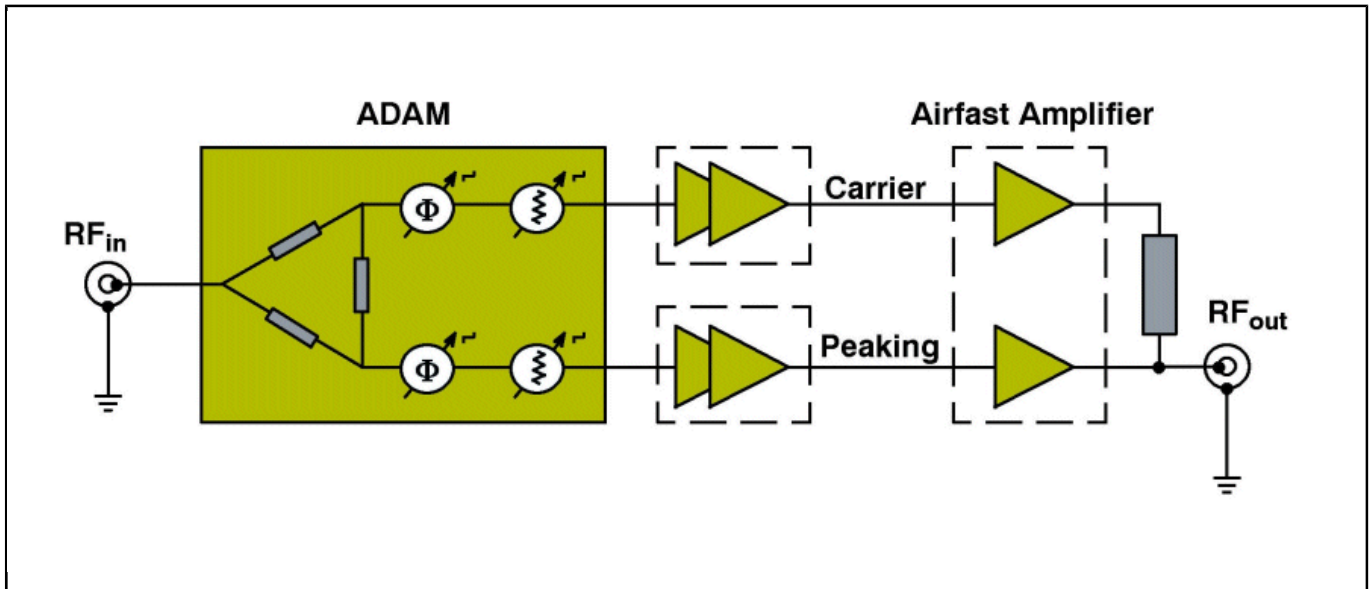
本页介绍的产品处于样品阶段。此处的产品技术规格和信息如有变更，恕不另行通知。如需了解更多信息和样品供货情况，请联系恩智浦支持服务或恩智浦当地销售人员。

Last Updated: May 31, 2022

MMDS09254H是一款高级Doherty调整模块(ADAM)，是一种全新的高集成GaAs MMIC控制电路，专为优化现在的Doherty放大器性能而设计。ADAM可调整和优化Doherty放大器主路和辅路的射频性能，从而提高整体BTS性能。当与Airfast功率晶体管相结合时，这一成熟技术可提供更高的量产通过率和功率附加效率。频段范围为700 MHz到2800 MHz。优势：

- 改善量产通过率和收紧参数分布
- 可显著提高Doherty带宽
- 优化整个蜂窝频段的性能
- 通过收紧参数分布改善DPD校正
- 增加系统效率(整个频段)
- 可使用更小功率的输出器件，增加系统效率
- 改善非对称Doherty的一致性(也可用于对称Doherty)
- 在不同的状况下(功率等级，电源电压，温度)，可以现场调整，优化功率放大器的性能

RF Control Circuit ADAM Block Diagram - GIF Block Diagram



View additional information for [700-1000 MHz高级Doherty调整模块](#).

Note: The information on this document is subject to change without notice.

www.nxp.com

NXP and the NXP logo are trademarks of NXP B.V. All other product or service names are the property of their respective owners. The related technology may be protected by any or all of patents, copyrights, designs and trade secrets. All rights reserved. © 2024 NXP B.V.