



面向汽车动力总成应用的**32位MCU**

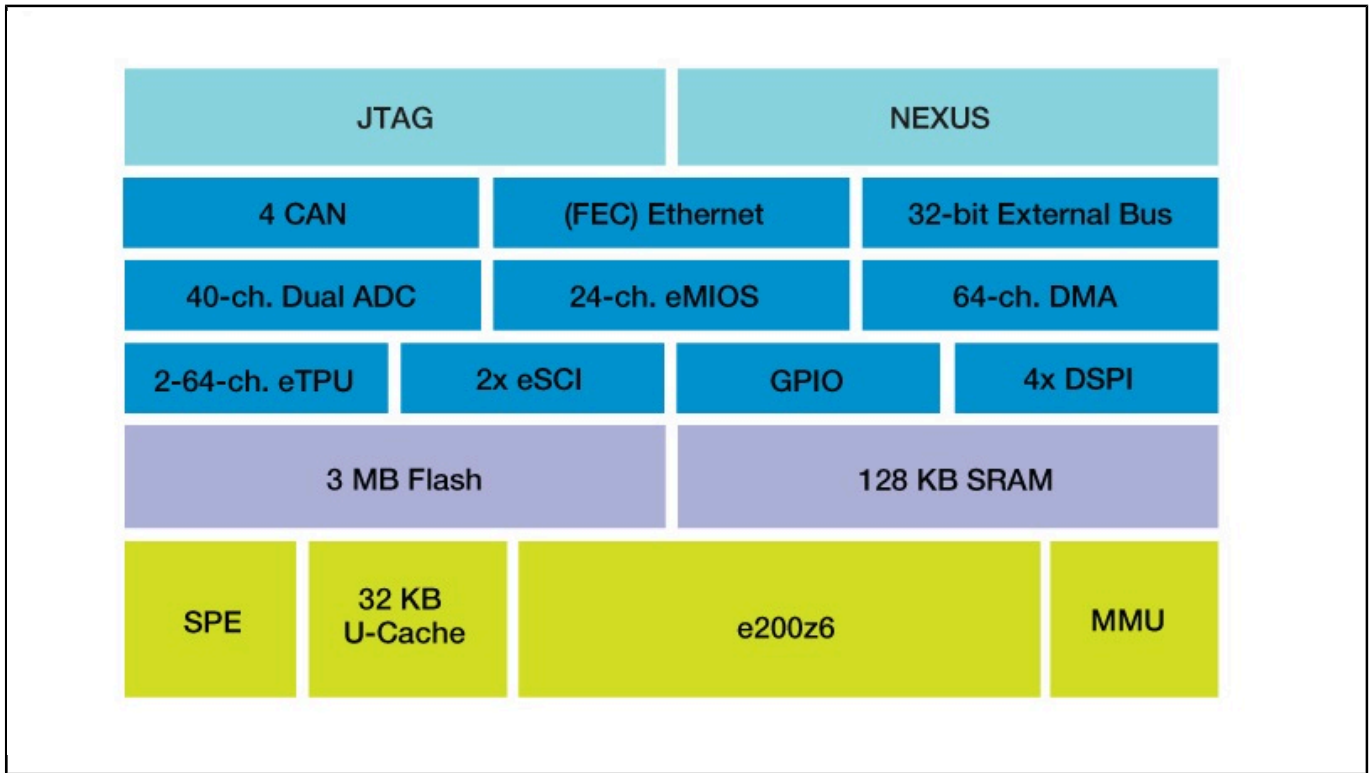
MPC5566

Last Updated: Apr 9, 2022

恩智浦**MPC5566**嵌入式控制器专为引擎管理而设计，为开发者提供了一个高性价比的介质来支持更为复杂的存储器密集型时序和控制功能。

- 有助于改进燃油效率和排放
- 支持部署更多先进的引擎控制系统
- 轻松实现向新一代**3 MB**闪存内嵌的控制器的迁移
- 提供的系统性能是上一代产品**MPC500**的五倍
- 是任何需要复杂的实时控制应用的理想之选。
- 适合最严苛的汽车环境
- 与其他**MPC5500**系列**MCU**的引脚和代码均兼容

MPC5566 Block Diagram Block Diagram



View additional information for [面向汽车动力总成应用的32位MCU](#).

Note: The information on this document is subject to change without notice.

www.nxp.com

NXP and the NXP logo are trademarks of NXP B.V. All other product or service names are the property of their respective owners. The related technology may be protected by any or all of patents, copyrights, designs and trade secrets. All rights reserved. © 2024 NXP B.V.