



USB PD和Type-C高压灌/拉电流组合开关，带保护装置

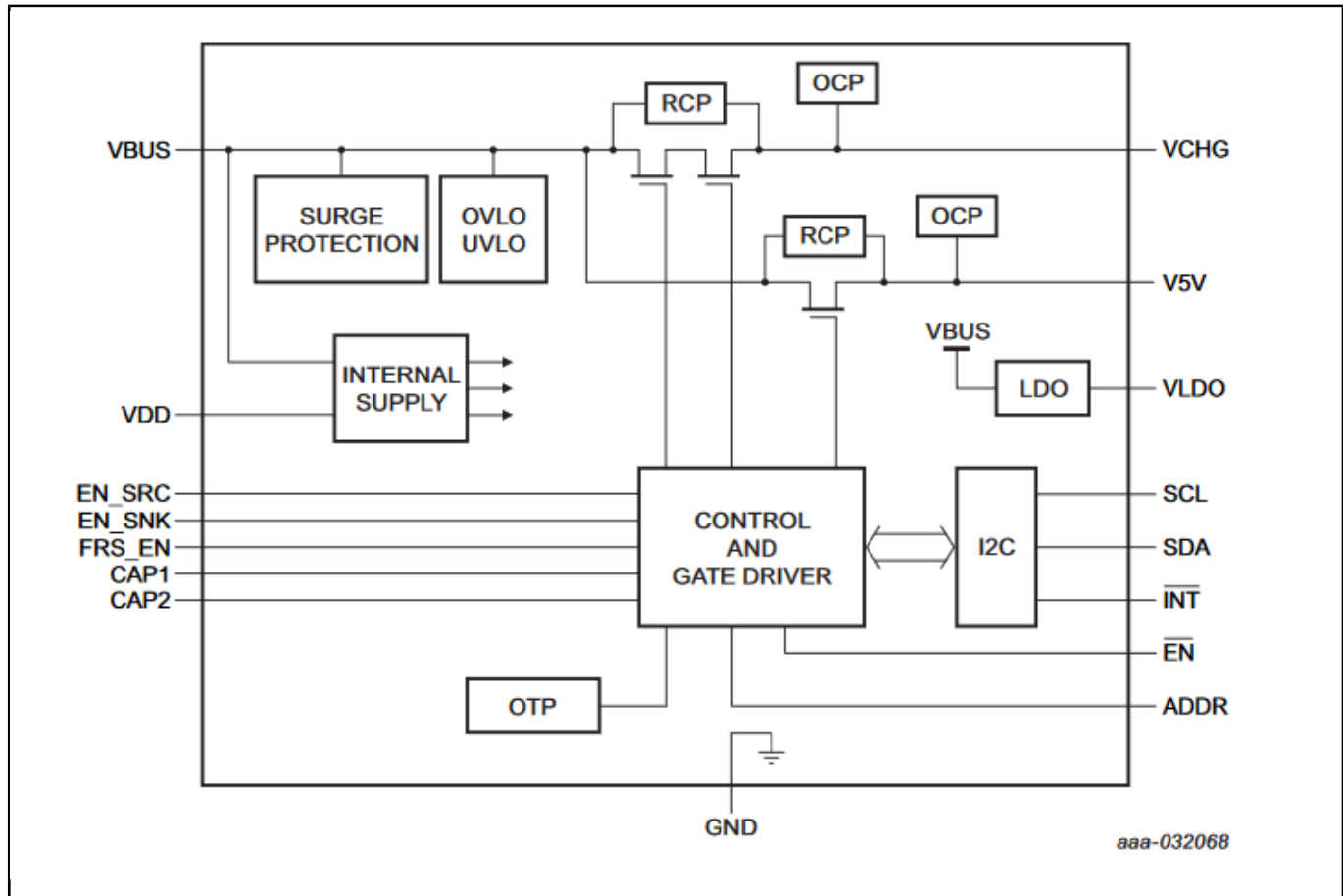
NX20P3483UK

Last Updated: Jun 6, 2022

NX20P3483UK是一款由多个电源开关组合而成的产品，并有一个用于USB PD的LD0。该器件包括一个支持20V灌电流和6V拉电源的双向高压电源开关、一个5V电源开关，以及为无电的电池操作提供电源的一个100mA LD0。

高压电源开关具有29V直流容压，在最大20V时能够接收高达5A的电流，在最大6V时能够提供高达3.4A的电源。当它被配置为高压灌电流开关时，该路径具有过压保护和反向电流保护功能。当其配置为高压拉电流开关时，集成了可调过流限制电路。

NX20P3483UK Block diagram Block Diagram



View additional information for [USB PD](#)和[Type-C](#)高压灌/拉电流组合开关，带保护装置.

Note: The information on this document is subject to change without notice.

www.nxp.com

NXP and the NXP logo are trademarks of NXP B.V. All other product or service names are the property of their respective owners. The related technology may be protected by any or all of patents, copyrights, designs and trade secrets. All rights reserved. © 2024 NXP B.V.