



80C51 8位微控制器系列

4K/8K/16K/32K ROM/OTP 128B/256B

RAM, 低压 (2.7至5.5 V) , 低功耗, 高速

(30/33 MHz)

P87C51X2FA

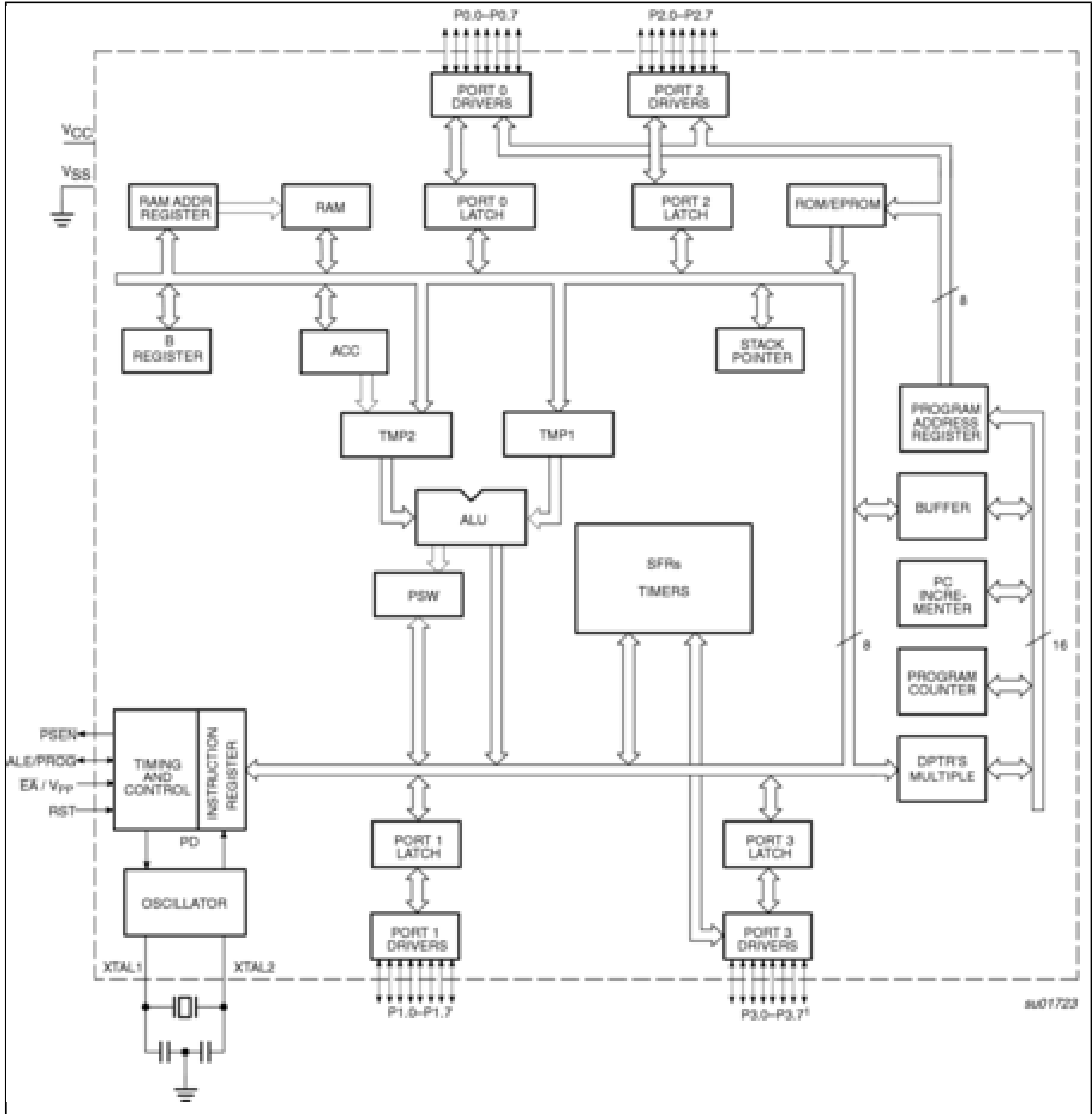
Last Updated: Apr 8, 2022

本数据手册中所述的飞利浦微控制器属高性能静态80C51设计, 采用飞利浦?高密度CMOS技术, 工作范围从2.7 V至5.5 V。其同时支持6时钟和12时钟操作。

P8xC31X2/51X2和P8xC32X2/52X2/54X2/58X2分别包含128字节RAM 和256字节RAM, 32根I/O线, 3个16位计数/定时器, 一个六源, 四优先级嵌套中断结构, 一个多处理器通信、I/O扩展或全双工UART的串行I/O端口, 以及片内振荡器和时钟电路。

此外, 该设备具有低功耗的静态设计, 提供低至零的各种工作频率。具有两种可软件配置的降低功耗的模式-空闲模式和掉电模式。空闲模式冻结CPU同时允许RAM、定时器、串口和中断系统继续工作。掉电模式保存RAM内容但冻结振荡器, 从而使所有其它芯片功能失效。设计是静态的, 因此可以停止时钟而不丢失用户数据。随后可以从时钟停止的时间点恢复执行。

Block diagram: P80C32X2BA, P80C32X2BBD, P80C32X2FA Block Diagram



View additional information for [80C51 8位微控制器系列4K/8K/16K/32K ROM/OTP 128B/256B RAM, 低压 \(2.7至5.5 V\), 低功耗, 高速 \(30/33 MHz\)](#).

Note: The information on this document is subject to change without notice.

www.nxp.com

NXP and the NXP logo are trademarks of NXP B.V. All other product or service names are the property of their respective owners. The related technology may be protected by any or all of patents, copyrights, designs and trade secrets. All rights reserved. © 2024 NXP B.V.