



可热插拔的I²C总线和SMBus总线缓冲器

PCA9510A

Last Updated: Jul 11, 2022

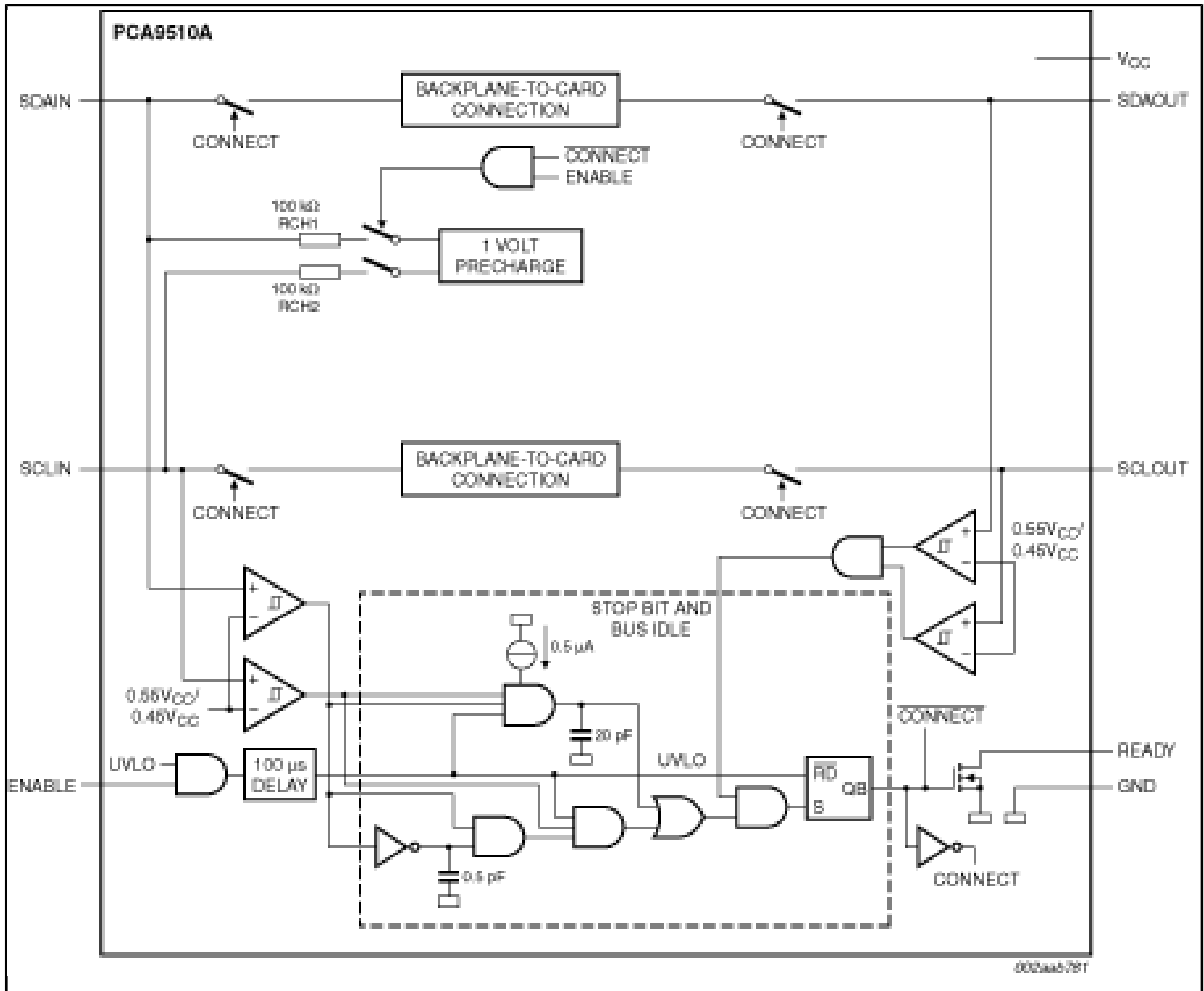
PCA9510A是一款热交换I²C总线和SMBus缓冲器，允许将I/O卡插入带电背板中而不会损坏数据和时钟总线。控制电路会防止背板连接到卡上，直至背板上出现停止命令或总线闲置且卡上没有总线冲突。当连接建立时，PCA9510A提供双向缓冲，保持背板和卡电容隔离。

同一系统中存在多个器件时，PCA9510A没有用于防止干扰的上升时间加速器电路。PCA9510A采用数字使能输入引脚（在输入高电平时启用器件并在输入低电平时强制器件进入低电流模式）和开漏就绪输出引脚（指示背板和卡侧是（高电平）否（低电平）连接在一起）。

插入过程中，PCA9510A的SDAIN和SCLIN引脚（仅输入）预充电至1 V，以最大程度减少芯片寄生电容充电所需的电流。

备注：PCA9510A/11A/12A/13A/14A I/O驱动器的动态偏移设计允许其串联或并联连接另一PCA9510A/11A/12A/13A/14A器件以及连接PCA9517的A侧。PCA9510A/11A/12A/13A/14A无法连接至PCA9515/15A/16/16A/18、PCA9517 B侧或P82B96 Sx/y侧上使用的静态偏移I/O。

Block diagram: PCA9510AD, PCA9510ADP Block Diagram



View additional information for [可热插拔的I2C总线和SMBus总线缓冲器](#).

Note: The information on this document is subject to change without notice.

www.nxp.com

NXP and the NXP logo are trademarks of NXP B.V. All other product or service names are the property of their respective owners. The related technology may be protected by any or all of patents, copyrights, designs and trade secrets. All rights reserved. © 2024 NXP B.V.