



# 面向**1 MHz I<sup>2</sup>C**总线的远程**4**位通用输出

## PCA9570

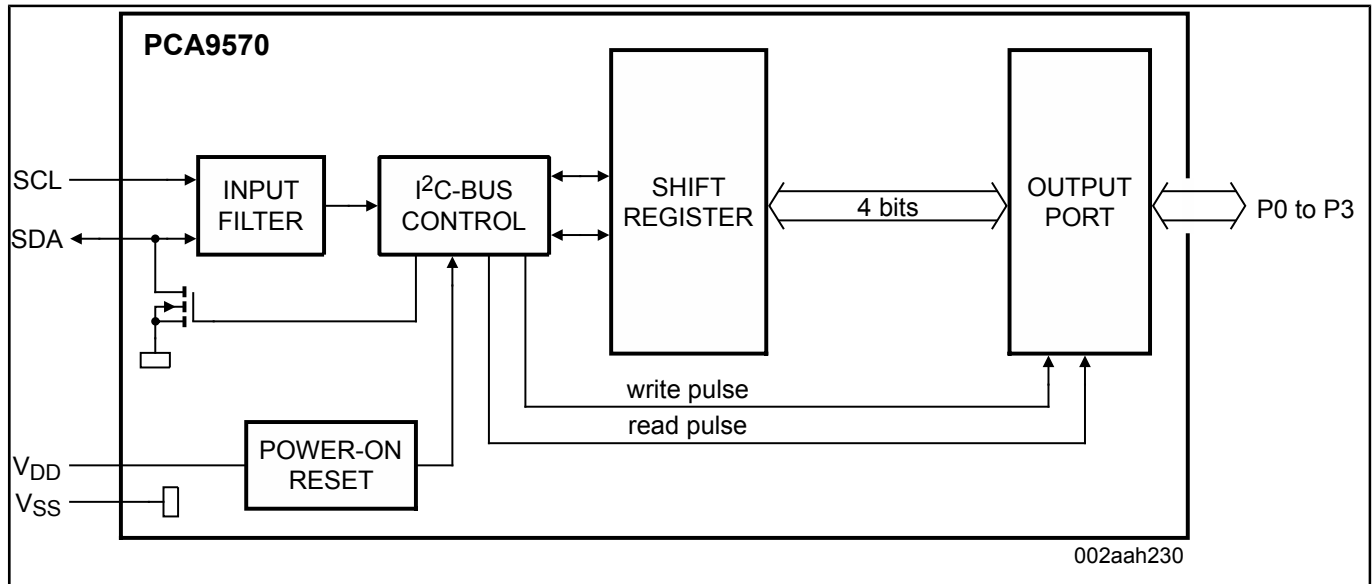
Last Updated: May 31, 2022

PCA9570是一款CMOS器件，为低电压处理器和手持电池供电移动应用提供**4**位通用并行输出(GPO)扩展。它采用**1 MHz I<sup>2</sup>C**总线速率来运行，同时与快速模式(**400 kHz**)和标准模式(**100 kHz**)保持向后兼容性。

PCA9570是简化的GPO，由**4**位推挽输出组成，提供低电流消耗、小型封装选项和**1.1 V**至**3.6 V**的低工作电压范围。锁存输出是在**3.3 V**时为对称的**4 mA**电流驱动能力，可驱动各种控制逻辑器件。在保持互连和最小占地面积的同时需要额外的输出时，PCA9570输出扩展器提供简易的解决方案，例如，在拥挤的PCB上来连接传感器、按钮等附件的电池供电移动应用中。

PCA9570包含内部上电复位(POR)和软件复位功能，可将器件初始化为默认状态。

## PCA9570 Block Diagram Block Diagram



View additional information for [面向1 MHz I<sup>2</sup>C总线的远程4位通用输出](#).

**Note:** The information on this document is subject to change without notice.

**www.nxp.com**

NXP and the NXP logo are trademarks of NXP B.V. All other product or service names are the property of their respective owners. The related technology may be protected by any or all of patents, copyrights, designs and trade secrets. All rights reserved. © 2024 NXP B.V.