



双路双向总线缓冲器

PCA9600

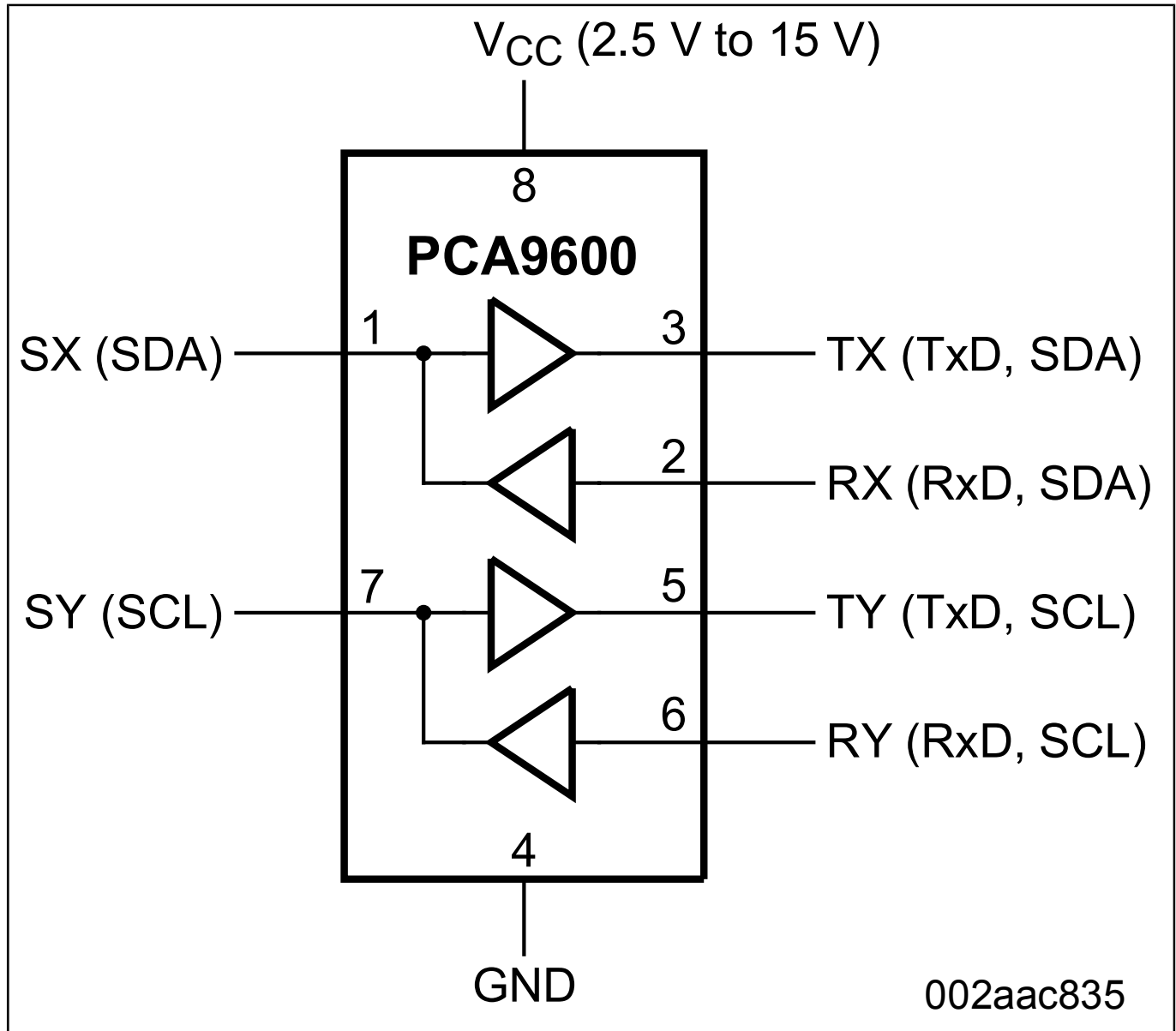
Last Updated: May 31, 2022

PCA9600 专为隔离 I²C 总线电容而设计，允许在点对点或多点应用中驱动 4000 pF 的较长总线。PCA9600 是 P82B96 的更高速版本。它在普通 I²C 总线和一系列其他更高电容或不同电压总线配置之间创建非闭锁、双向、逻辑接口。它的运行速度至少可达 1 MHz，且高驱动侧兼容快速模式 Plus (Fm+) 规格。

PCA9600 特色为其 SX/SY 接口处的温度稳定逻辑电压电平，使其适用于连接具有非 I²C 总线兼容逻辑电平（如 SMBus、PMBus）的总线，或使用那些相同 TTL 逻辑电平的微处理器。

将双向 I²C 总线信号分离成单向 TX 和 RX 信号能使 SDA 和 SCL 信号通过平衡传输线路（双绞线）传输，或使用光电或磁耦合进行电流隔离。可将 TX 和 RX 信号一起连接以提供普通双向信号。

PCA9600 Block Diagram Block Diagram



View additional information for [双路双向总线缓冲器](#).

Note: The information on this document is subject to change without notice.

www.nxp.com

NXP and the NXP logo are trademarks of NXP B.V. All other product or service names are the property of their respective owners. The related technology may be protected by any or all of patents, copyrights, designs and trade secrets. All rights reserved. © 2024 NXP B.V.