



# 带有复位的Fm I<sup>2</sup>C总线远程8位I/O扩展器

## PCA9670D

Last Updated: Apr 8, 2022

PCA9670通过两路双向总线（I<sup>2</sup>C总线）为大多数微控制器系列提供通用远程I/O扩展且是快速模式Plus系列的一部分。

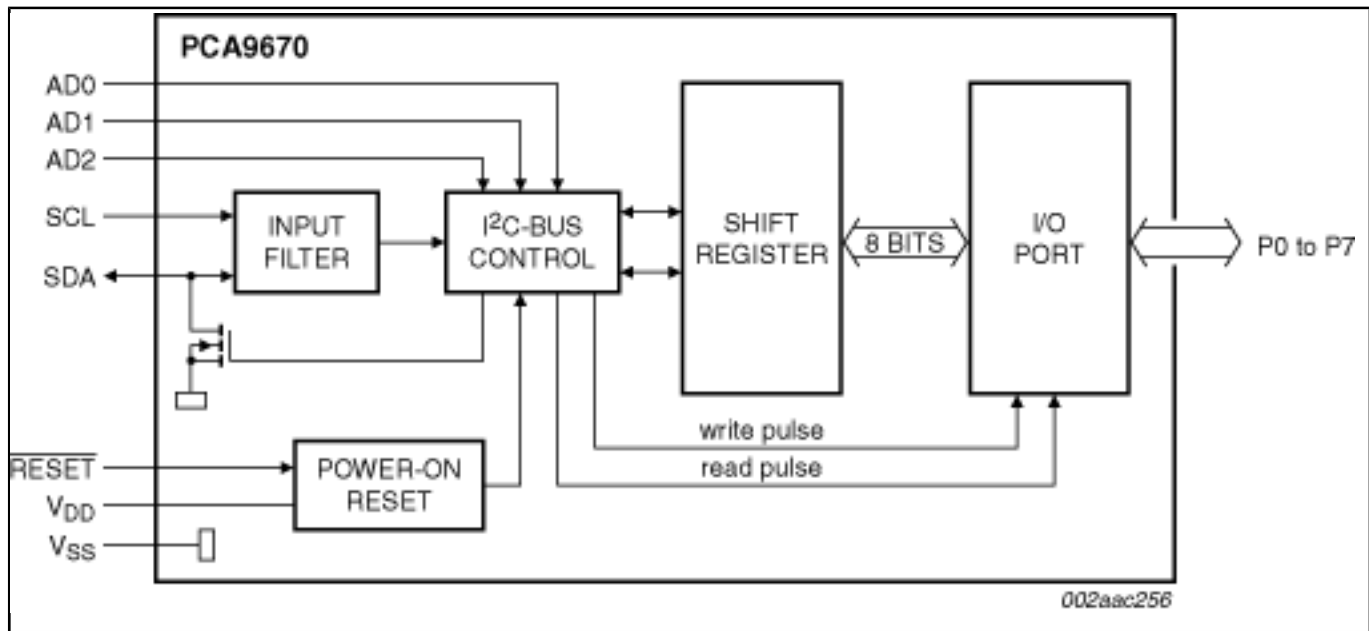
PCA9670是PCF8574的即用升级产品，提供更高的快速模式Plus (Fm+) I<sup>2</sup>C总线速度（1 MHz相对400 kHz）以使输出能够支持LED的PWM调光；提供更高的I<sup>2</sup>C总线驱动（30 mA相对3 mA）以使总线上可存在更多的器件而无需进行总线缓冲；提供更高的总封装灌电流能力（200 mA相对100 mA）以支持同时打开所有的25 mA LED以及提供更多可用的器件地址（64相对8）以允许总线上存在更多器件而不会发生地址冲突。

PCA9670和PCF8574之间的区别是PCF8574上的中断输出由PCA9670上的1输入取代。

器件由8位准双向端口和I<sup>2</sup>C总线接口组成。PCA9670具有低电流消耗且包含具备25 mA高电流驱动能力的锁存输出，用于直接驱动LED。

内部上电复位(POR)、硬件复位引脚(1)或软件复位序列引脚会将I/O初始化为输入。

### Block diagram: PCA9670BS, PCA9670D, PCA9670PW Block Diagram



View additional information for [带有复位的Fm I<sup>2</sup>C总线远程8位I/O扩展器](#).

Note: The information on this document is subject to change without notice.

[www.nxp.com](http://www.nxp.com)

NXP and the NXP logo are trademarks of NXP B.V. All other product or service names are the property of their respective owners. The related technology may be protected by any or all of patents, copyrights, designs and trade secrets. All rights reserved. © 2024 NXP B.V.