



1.8 V 简易移动接口链路桥接IC

PTN3700EV

存档

本页面包含有关样品阶段产品的信息。此处的规格和信息如有更改，恕不另行通知。如需了解其他信息，请联系支持人员或您的销售代表。

Last Updated: Jul 12, 2023

PTN3700是一款1.8 V 简易移动接口链路桥接IC，可用作RGB888视频数据的发送器串行器或接收器解串器。当配置为发送器时（使用输入引脚TX/RX），PTN3700将并行CMOS视频输入数据串行化为1、2或3条subLVDS基高速串行数据通道。当配置为接收器时，PTN3700将多达3条高速串行数据通道解串为并行CMOS视频数据信号。

PTN3700的并行接口基于传统且广泛使用的RGB视频数据用24位宽数据总线，外加有源LOWHS（水平同步）和VS（垂直同步）信号，以及有源HIGH DE（数据使能）信号。提供额外的两个辅助位A[1:0]以允许向显示器发送经由链路的各种状态或模式信息信号。PTN3700的串行接口链路基于开放的简易移动接口链路（SMILi）定义。为了在适应各种显示尺寸（例如，多达24位、每秒60帧的XVGA）的同时保持低功率，可根据带宽需求将高速串行通道（“lane”）数配置为1至3条。数据链路速度由PCLK（像素时钟）速率和所选串行通道数决定。

为了保持低功率分布，PTN3700具有三种功率模式，由有效输入时钟的检测和关机引脚XSD决定。在关机模式（XSD = LOW）中，PTN3700为完全无效且消耗最小的电流。在待机模式（XSD = HIGH）中，器件准备好在一旦检测到有效输入时钟信号时就切换至激活模式，并恢复正常的链路操作。

在发送器模式中，PTN3700对输入数据（R[7:0]、G[7:0]、B[7:0]外加HS、VS和DE数据位）进行奇偶校验计算并将一个奇校验位CP添加至串行发送数据流。接收器模式中的PTN3700也会集成奇偶校验功能，检查解码输入字（R[7:0]、G[7:0]、B[7:0]外加HS、VS和DE数据位）上的奇校验，并指示是否在其CPO输出引脚（激活HIGH）上发生奇偶校验错误。当发生奇偶校验错误时，会输出最近的无错误像素数据而非接收的无效像素数据。

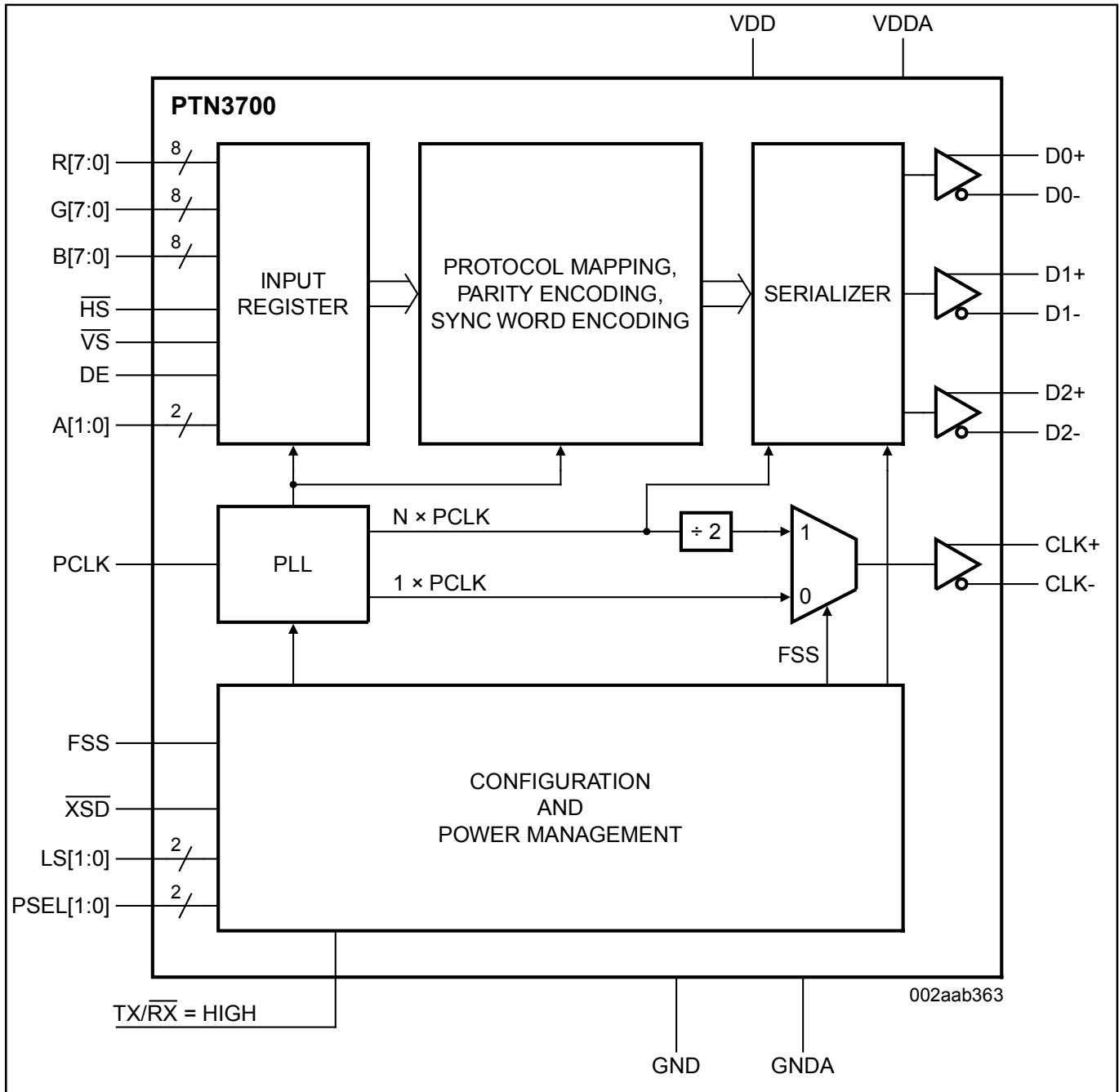
接收器模式中的PTN3700提供可选高级帧混合功能，通过对24位视频输入数据应用的像素数据处理算法，使18位显示器能有效显示24位彩色分辨率。

可选择两种串行传输方法之一：基于像素时钟的伪源同步传输，或基于位时钟的真源同步传输。后者使用的方法，特点是零开销和保证操作不会发生错误像素同步。

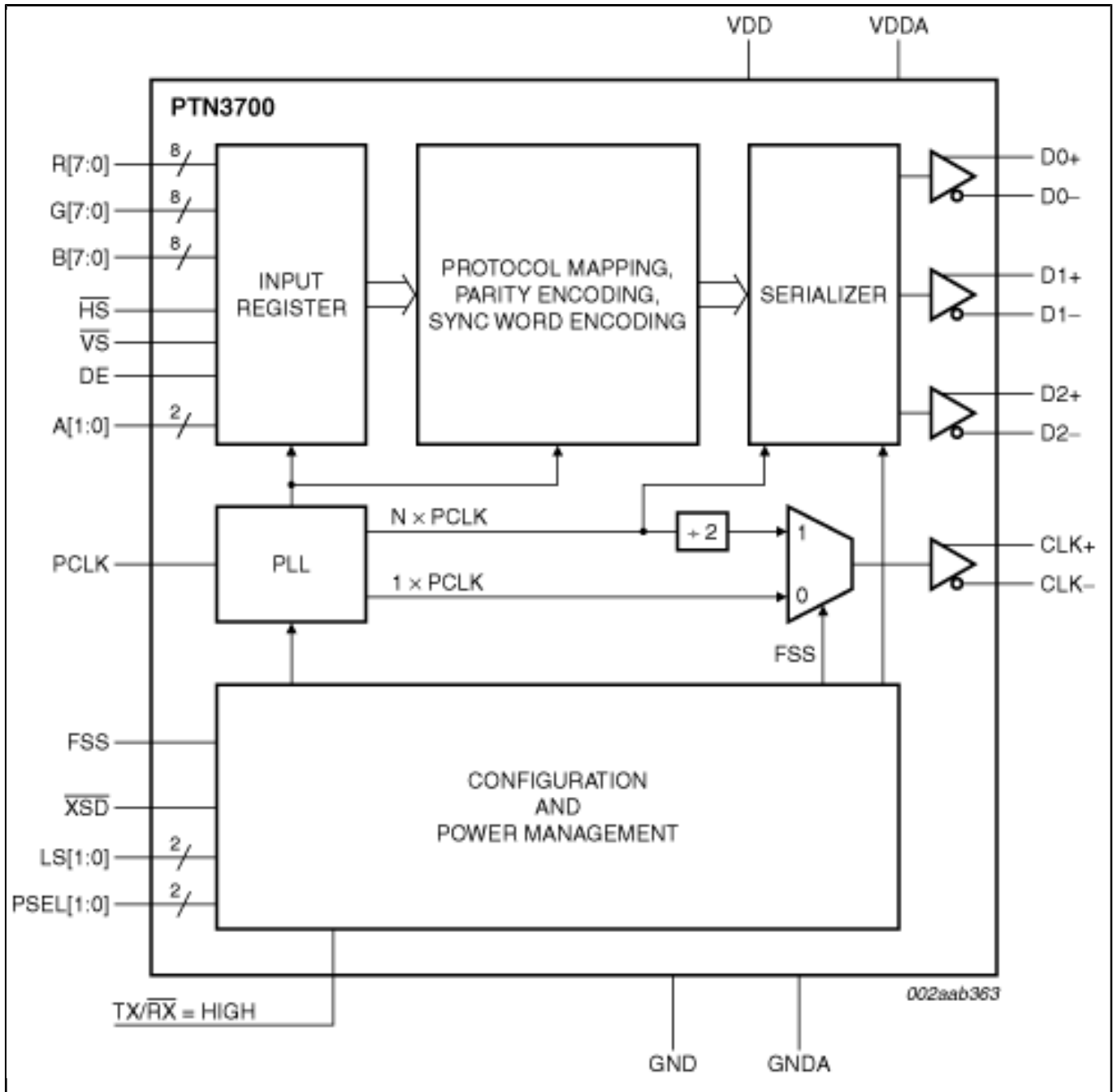
PTN3700根据基本信号（并行CMOS以及高速串行数据和时钟）是用作发送器还是接收器（使用引脚TX/RX）来自动旋转其顺序。另外，两个引脚连接选择位（输入PSEL[1:0]）允许四个额外信号顺序配置。这能允许各种技术的印刷电路板或柔性箔布局而无需交叉走线，并能将PTN3700轻松引入现有的“并行”设计，避免电路板重新布局。

PTN3700采用56引脚VFBGA封装且工作温度范围为-40 °C至+85 °C。

PTN3700EV Block Diagram



PTN3700EV Block Diagram



View additional information for [1.8 V 简易移动接口链路桥接IC](#).

Note: The information on this document is subject to change without notice.

www.nxp.com

NXP and the NXP logo are trademarks of NXP B.V. All other product or service names are the property of their respective owners. The related technology may be protected by any or all of patents, copyrights, designs and trade secrets. All rights reserved. © 2024 NXP B.V.