



PX4机器人无人机车辆/飞行管理单元 (VMU/FMU) - RDDRONE-FMUK66

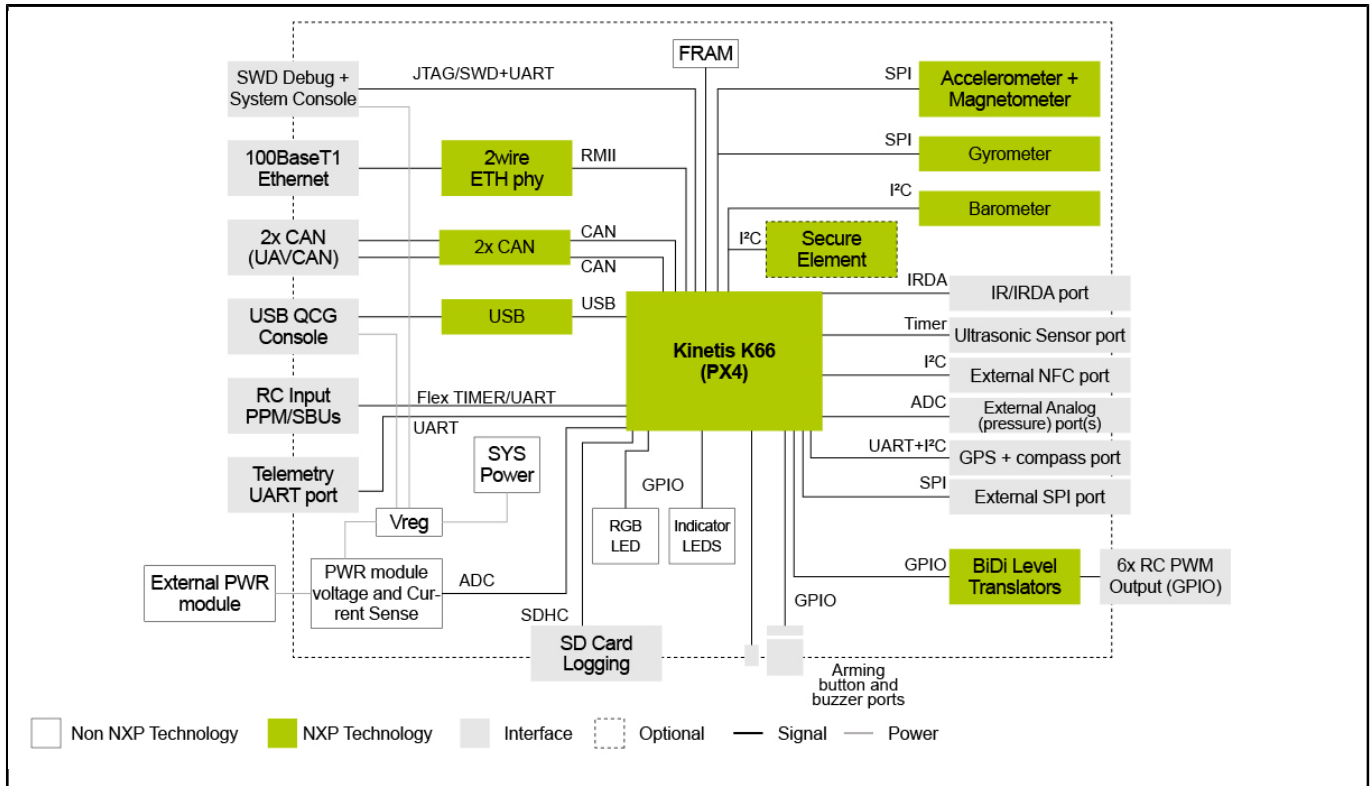
RDDRONE-FMUK66

Last Updated: Mar 8, 2024

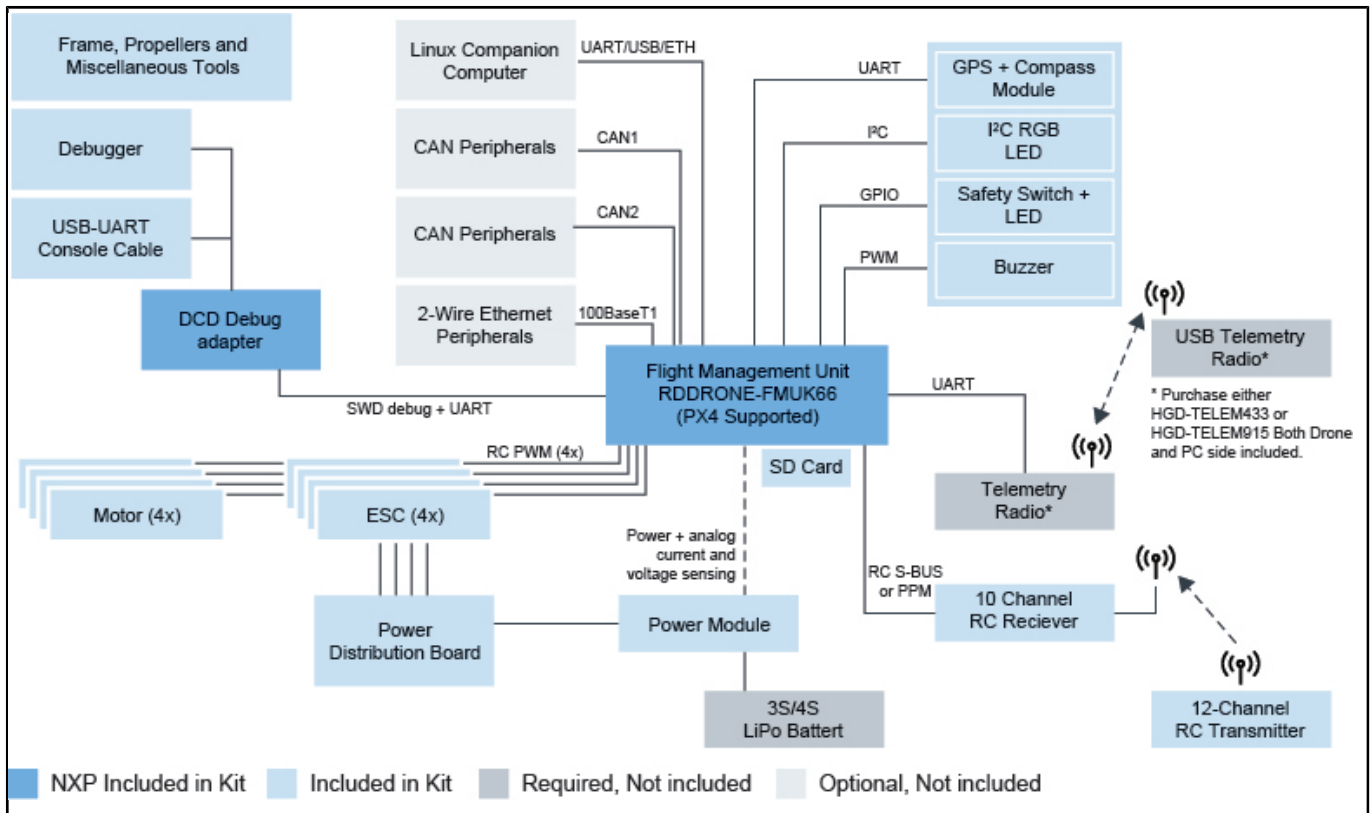
RDDRONE-FMUK66车辆/飞行管理单元(FMU)参考设计是构建工业机器人无人机、漫游车和其他小型自动驾驶汽车的基础。此参考设计运行工业级无人机标准PX4，让您可以自由开发自己的机器人汽车。此外，VMU/FMU是多功能的，可以运行其他开源或专有的飞行堆栈。

它控制并指导导航，并对环境做出实时响应。它适用于多种机身和车辆类型，包括地面和水中机器人。它执行传感器融合，包括GPS和其他定位输入，可自主导航到任务路径点。此开放的、可扩展的平台支持许多额外的传感器。

PX4机器人无人机FMU Block Diagram



FMU参考设计 Block Diagram



View additional information for [PX4机器人无人车车辆/飞行管理单元\(VMU/FMU\) - RDDRONE-FMUK66](#).

Note: The information on this document is subject to change without notice.

www.nxp.com

NXP and the NXP logo are trademarks of NXP B.V. All other product or service names are the property of their respective owners. The related technology may be protected by any or all of patents, copyrights, designs and trade secrets. All rights reserved. © 2024 NXP B.V.