



PFC控制器

TEA19162T

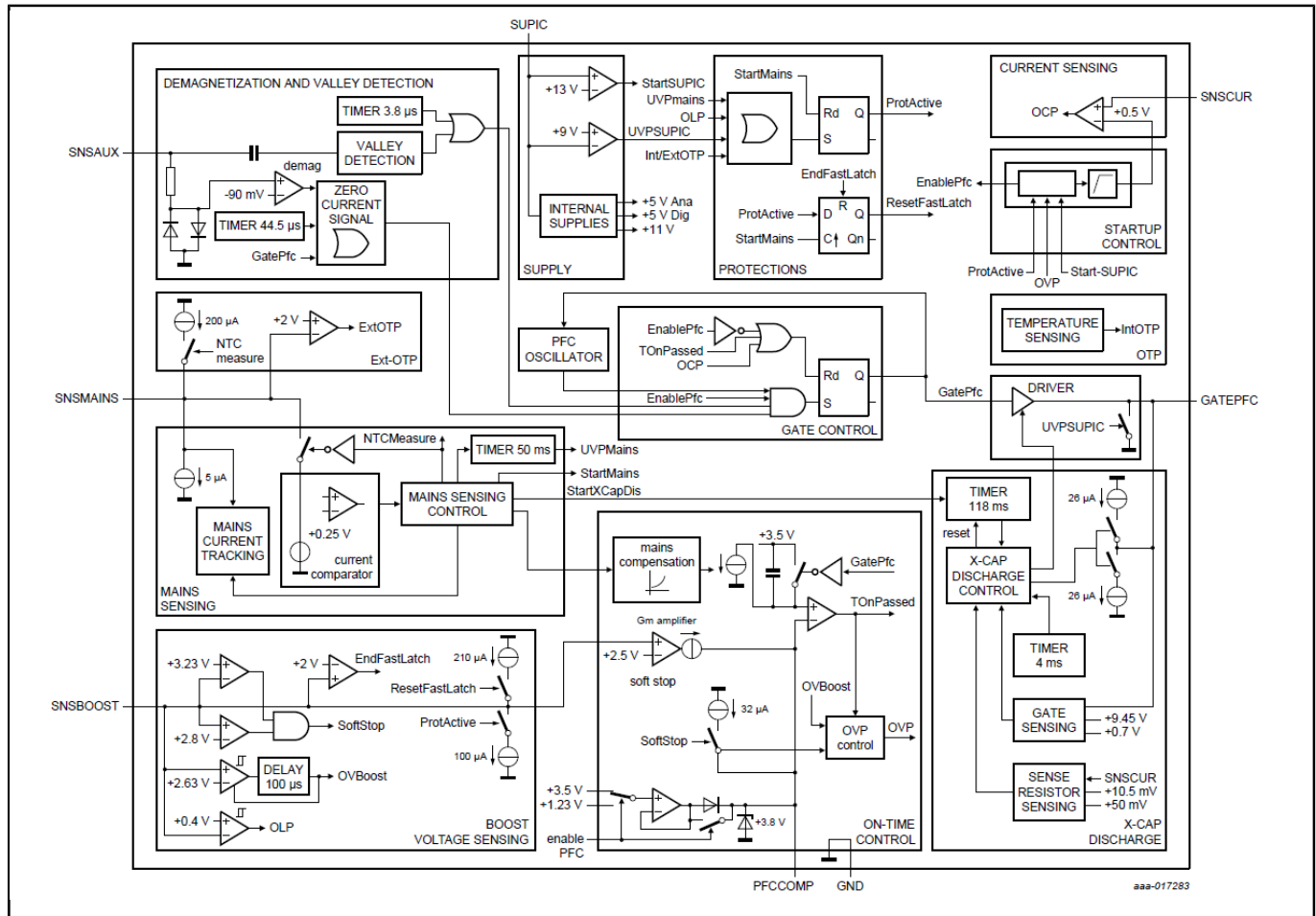
Last Updated: Jul 11, 2022

TEA19162T和TEA19161T是适合PFC等谐振拓扑结构的组合控制器(组合)的IC。它们可使系统在各种功率下高效运行。此外，它们结合TEA1995T双LLC谐振SR控制器，可构建高性价比的谐振电源。该电源符合能源之星、美国能源部(DOE)、欧盟生态设计指令、欧盟行为准则和其他指南的有效法规。

TEA19162T是功率因数校正(PFC)控制器。在启动和保护时，该IC与TEA19161T通信。它还支持快速锁定复位机制。为了最大限度地提高整个系统的效率，TEA19161T允许在低输出功率电平时将TEA19162T PFC设置为突发模式。

TEA19162HT/2推荐用于需要高功率因子性能的应用，如能量星80+金、铂或钛。

TEA19162 Block diagram Block Diagram



View additional information for [PFC控制器](#).

Note: The information on this document is subject to change without notice.

www.nxp.com

NXP and the NXP logo are trademarks of NXP B.V. All other product or service names are the property of their respective owners. The related technology may be protected by any or all of patents, copyrights, designs and trade secrets. All rights reserved. © 2024 NXP B.V.