



# GreenChip双同步整流器(SR)控制器

## TEA1995T

Last Updated: Apr 26, 2023

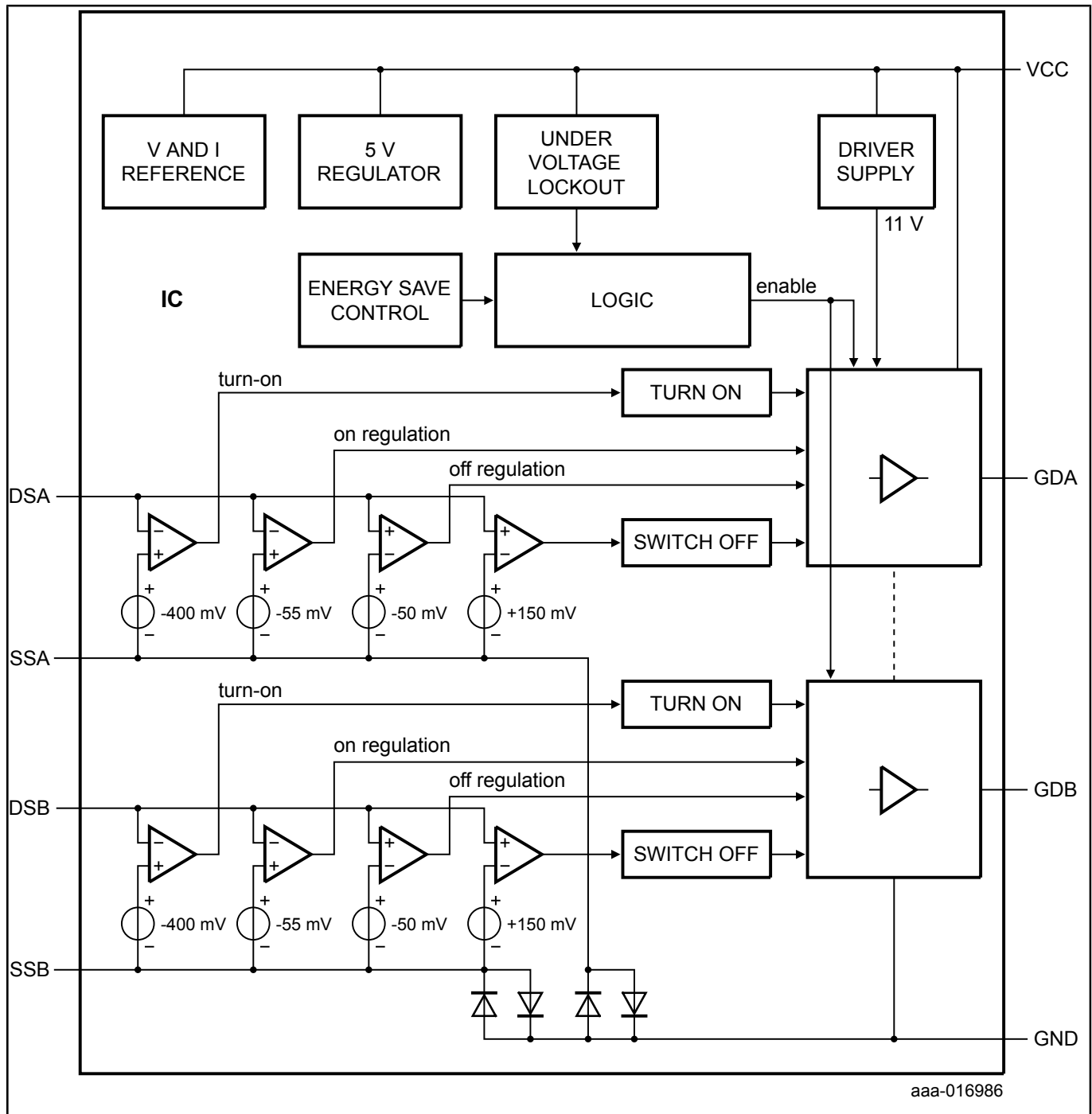
TEA1995T是新一代适用于开关电源的同步整流器(SR)控制器IC系列中的第一款产品，采用自适应栅极驱动器，可在任何负载下实现较高效率。

TEA1995T是一款专用于谐振转换器次级侧同步整流的控制器IC。该同步整流器控制器支持广泛的电源电压范围(4.5-38V)，并配备了两个面向SR MOSFET的驱动器级，可对次级变压器绕组的输出进行整流。两个栅极驱动器级还拥有独立的感测输入，相互独立工作。

TEA1995T适用于谐振电源。在此类应用中，此SR控制器可以驱动两个外部同步整流器MOSFET，替代变压器次级绕组上的电压整流二极管。

TEA1995T采用SOI工艺制造，可用于所有需要高效率的电源，包括PC、适配器、电视和服务器的电源。此外，消费者可以在多输出反激式转换器中与位于低侧的SR MOSFET配合使用TEA1995T。

# TEA1995T Block Diagram Block Diagram



View additional information for [GreenChip双同步整流器\(SR\)控制器](#).

Note: The information on this document is subject to change without notice.

**[www.nxp.com](http://www.nxp.com)**

NXP and the NXP logo are trademarks of NXP B.V. All other product or service names are the property of their respective owners. The related technology may be protected by any or all of patents, copyrights, designs and trade secrets. All rights reserved. © 2024 NXP B.V.