



具备待机模式的高速**CAN**收发器—— **Mantis**系列

TJA1044

Last Updated: Oct 7, 2023

如需提高TJA1042、TJA1044、TJA1049的信息安全，请使用安全型**CAN** TJA1152；如需提高这些设备的数据传输速率，请使用**CAN SIC** TJA1462。

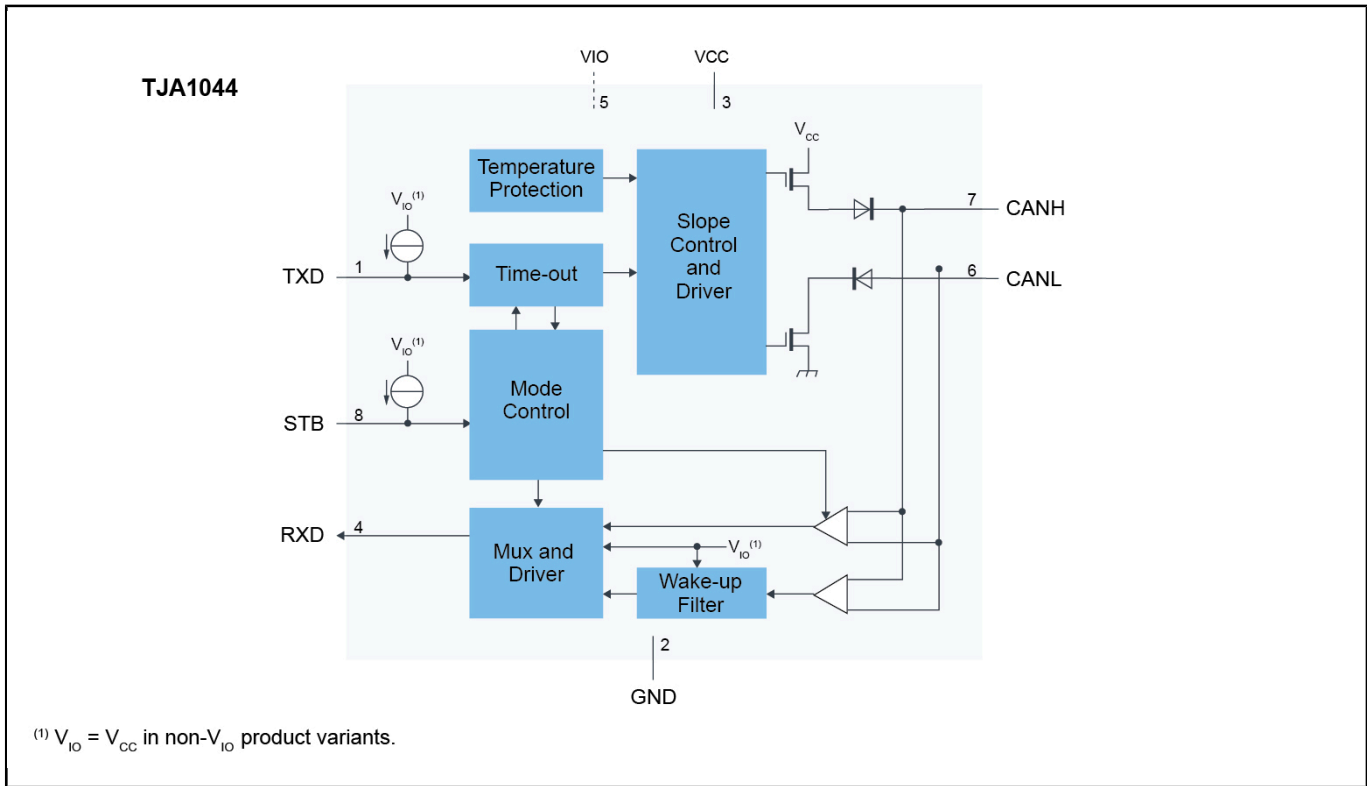
TJA1044是**Mantis**系列高速**CAN**收发器的成员。它可在控制器局域网（**CAN**）协议控制器和物理双线式**CAN**总线之间提供接口。该收发器专用于汽车业的高速**CAN**应用，可以为（微控制器中的）**CAN**协议控制器提供发送和接收差分信号的功能。断开电源时**CAN**总线具有理想的无源性能

具有总线唤醒功能的极低电流待机模式，即使没有共模电感，也具有优异的电磁兼容性。有**VIO**引脚的型号可以直接连接到电源电压为**3.3V**至**5V**的微控制器

这些特性使**TJA1044**成为所有类型的高速**CAN**网络的理想选择，用于需要具备低功耗模式以及通过**CAN**总线实现唤醒的功能的节点。

TJA1044实现了当前**11898-2:2016**和**SAEJ2284-1**至**SAEJ2284-5**中定义的**CAN**物理层。**TJA1044T**的数据传输速率高达**1Mbit/s**。其他型号还有定义环路延迟对称性的其他时序参数在**CAN FD**快速相位下，即使数据速率高达**5Mbit/s**，它也能实现可靠的通信。

TJA1044 Block Diagram



View additional information for [具备待机模式的高速CAN收发器——Mantis系列](#).

Note: The information on this document is subject to change without notice.

www.nxp.com

NXP and the NXP logo are trademarks of NXP B.V. All other product or service names are the property of their respective owners. The related technology may be protected by any or all of patents, copyrights, designs and trade secrets. All rights reserved. © 2024 NXP B.V.