



# 电气隔离的高速**CAN**收发器

## TJA1052IT

Last Updated: Apr 20, 2023

TJA1052i是一款高速CAN收发器，可在控制器局域网(CAN)协议控制器和物理双线式CAN总线之间提供电气隔离接口。TJA1052i专门针对电动汽车(EV)和混合电动汽车(HEV)，此类应用需要在高压和低压部件之间使用电流隔离屏障。

**安全：**出于安全原因，隔离是必不可少的，例如为了保护人员不会遭受电击或防止高压损坏电子元件。

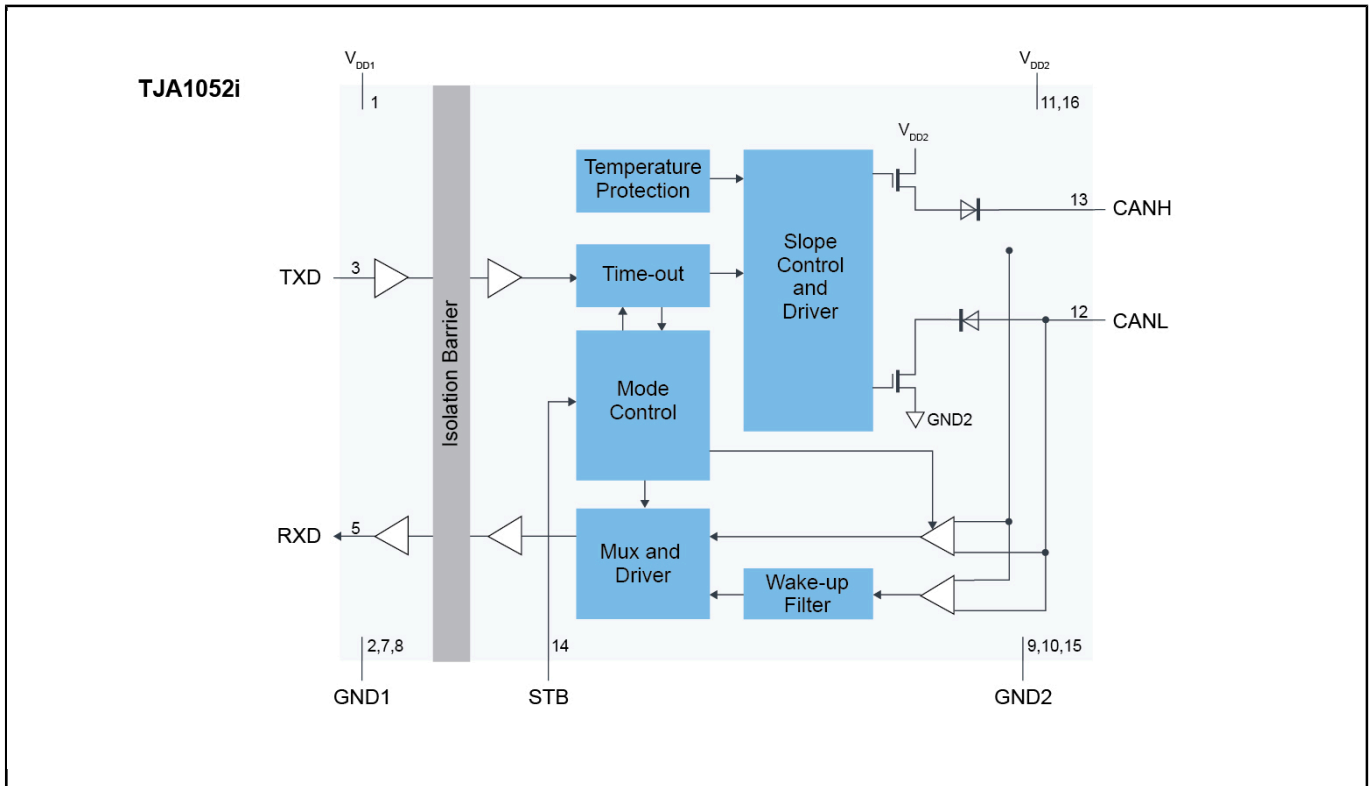
**信号完整性：**隔离器使用专有的电容式隔离技术来收发CAN信号。此技术可以在嘈杂的环境中实现更可靠的数据通信，如高压电池管理系统，或EV和HEV的驱动和再生系统。

**性能：**该收发器专设计用于汽车行业的高速（高达1 Mbit/s）CAN应用，可以为微控制器中的CAN协议控制器提供发送和接收差分信号的功能。由于TJA1052i集成了电气隔离和收发器，因此无需进行独立的隔离。同时还改善了可靠性以及系统性能参数，如循环延迟。

TJA1052i是恩智浦半导体推出的第三代高速CAN收发器，相比第一代和第二代设备有显著提升。它改进了电磁兼容性(EMC)，并提高了静电放电(ESD)性能，而且在断开收发器的电源时，还可以提供CAN总线理想的无源性能。

TJA1052i是所有类型的汽车和工业CAN网络的完美选择，这些应用出于安全因素或为了在嘈杂的环境中增强信号的完整性，必须采用隔离技术。

## TJA1052IT Block Diagram Block Diagram



View additional information for [电气隔离的高速CAN收发器](#).

**Note:** The information on this document is subject to change without notice.

**www.nxp.com**

NXP and the NXP logo are trademarks of NXP B.V. All other product or service names are the property of their respective owners. The related technology may be protected by any or all of patents, copyrights, designs and trade secrets. All rights reserved. © 2024 NXP B.V.