



FlexRay™节点收发器 - Clamp 30

TJA1081B

Last Updated: Jul 20, 2023

TJA1081B是一款FlexRay节点收发器，完全符合FlexRay电气物理层规范V3.0.1。为了满足JASPAR特定要求，实施“总线驱动器加压幅度发送器”功能类别。它主要用于2.5 Mbit/s至10 Mbit/s的通信系统，并在FlexRay网络中的协议控制器和物理总线之间提供高级接口。

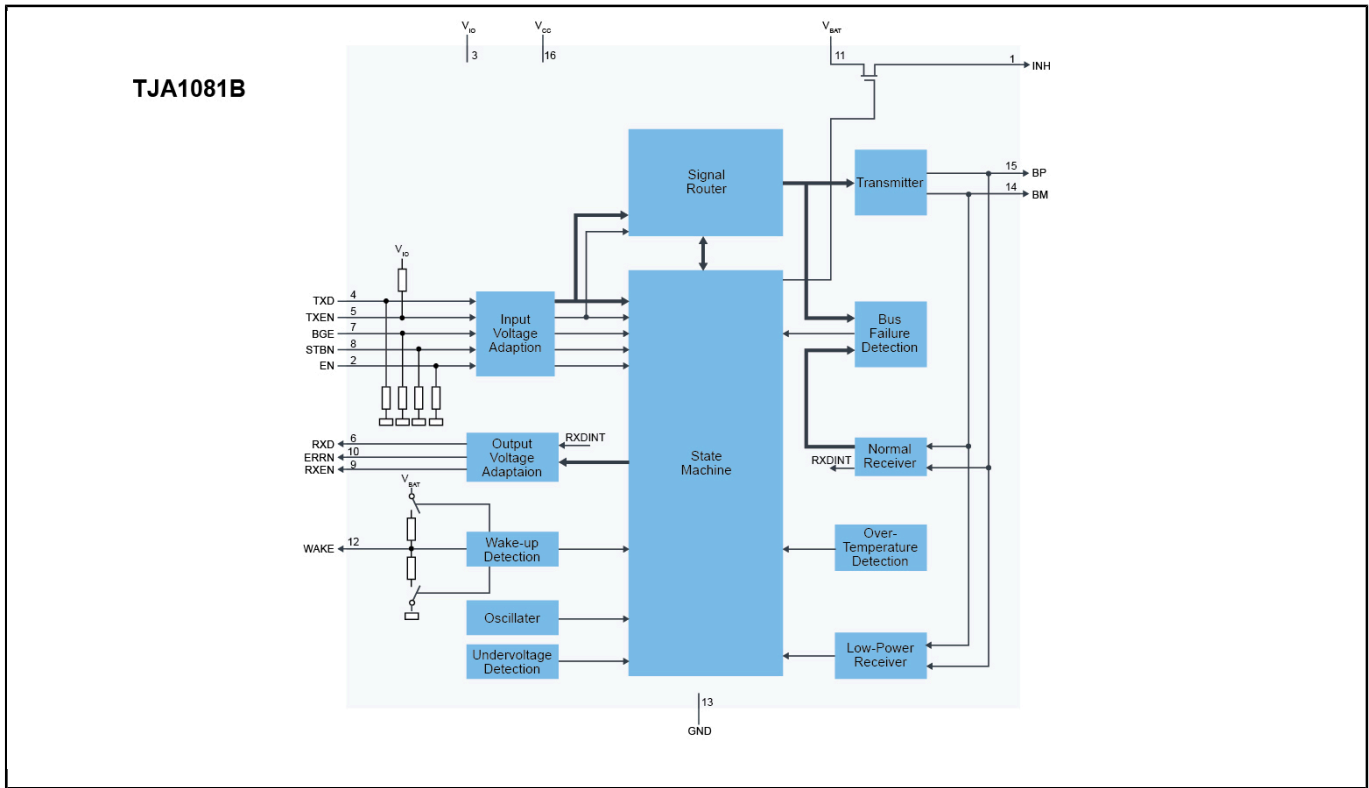
TJA1081B具备增强的低功率模式，适用于永久连接至电池的ECU。

TJA1081B为网络提供差分发送能力并为FlexRay控制器提供差分接收能力。它提供极佳的EMC性能以及有效的ESD保护。

TJA1081B使用专用误差和状态信息(可由任何微控制器读取)主动监控系统性能，同时监控内部电压和温度。

TJA1081B支持TJA1080A中使用的模式控制，其功能和规格完全兼容TJA1081。

TJA1081B Block Diagram Block Diagram



View additional information for [FlexRay™ 节点收发器 - Clamp 30](#).

Note: The information on this document is subject to change without notice.

www.nxp.com

NXP and the NXP logo are trademarks of NXP B.V. All other product or service names are the property of their respective owners. The related technology may be protected by any or all of patents, copyrights, designs and trade secrets. All rights reserved. © 2024 NXP B.V.