



i.MX 6Solo处理器 – 单核，多媒体，3D图形，Arm® Cortex®-A9内核

i.MX6S

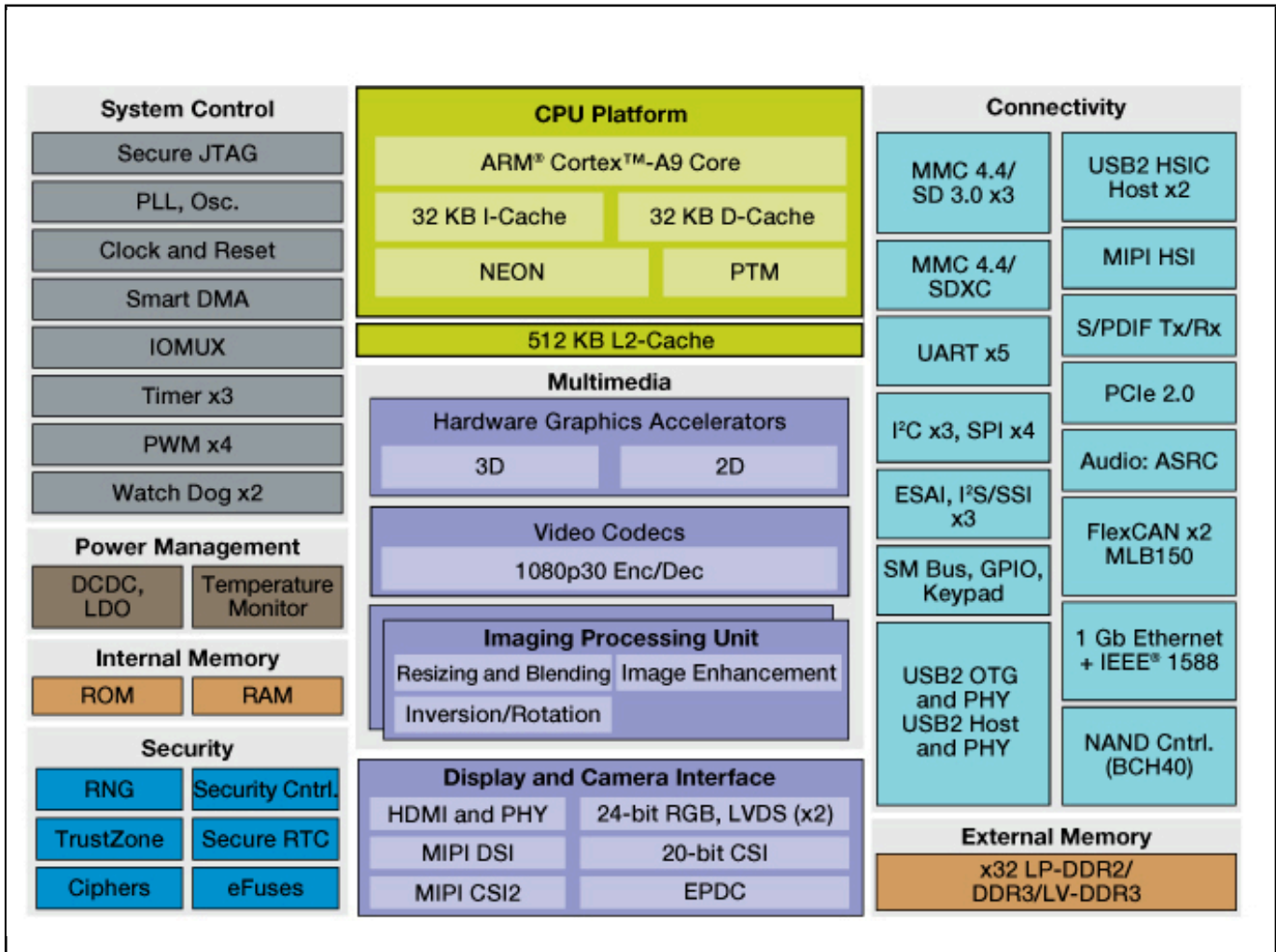
Last Updated: Aug 30, 2023

i.MX 6系列的应用处理器将可扩展平台与广泛的集成和高能效处理功能相结合，尤其适合多媒体应用。i.MX 6Solo处理器具备以下功能：

- 满足操作系统和游戏的MIPS需求，增强高层便携式应用的功能
- 多级存储器系统
- 智能加速技术，使设计人员能够开发功能丰富的产品，而所需的功率级别远远低于业界预期
- 动态电压频率调节
- 强大的图形加速功能
- 接口灵活性
- 整个器件内置电源管理功能
- 先进的支持硬件的安全性

i.MX 6Solo由与之配套的电源管理集成电路(PMIC) MMPF0100、MMPF0200和PF3001提供支持。

i.MX 6Solo Multimedia Applications Processor Block Diagram Block Diagram



View additional information for [i.MX 6Solo处理器 – 单核, 多媒体, 3D图形, Arm® Cortex®-A9内核](#).

Note: The information on this document is subject to change without notice.

www.nxp.com

NXP and the NXP logo are trademarks of NXP B.V. All other product or service names are the property of their respective owners. The related technology may be protected by any or all of patents, copyrights, designs and trade secrets. All rights reserved. © 2024 NXP B.V.