



# ±2g/±4g/±8g Low-g 14ビット・デジタル加速度センサ

## FXLS8471Q

### 新規採用非推奨

このページでは、新規設計を推奨しない製品に関する情報を掲載しています。

Last Updated: Mar 7, 2024

TFXLS8471Qは生産終了となっており、新規設計非推奨の製品です。NXPでは、以下の製品への置き換えをご検討いただくよう推奨いたします。

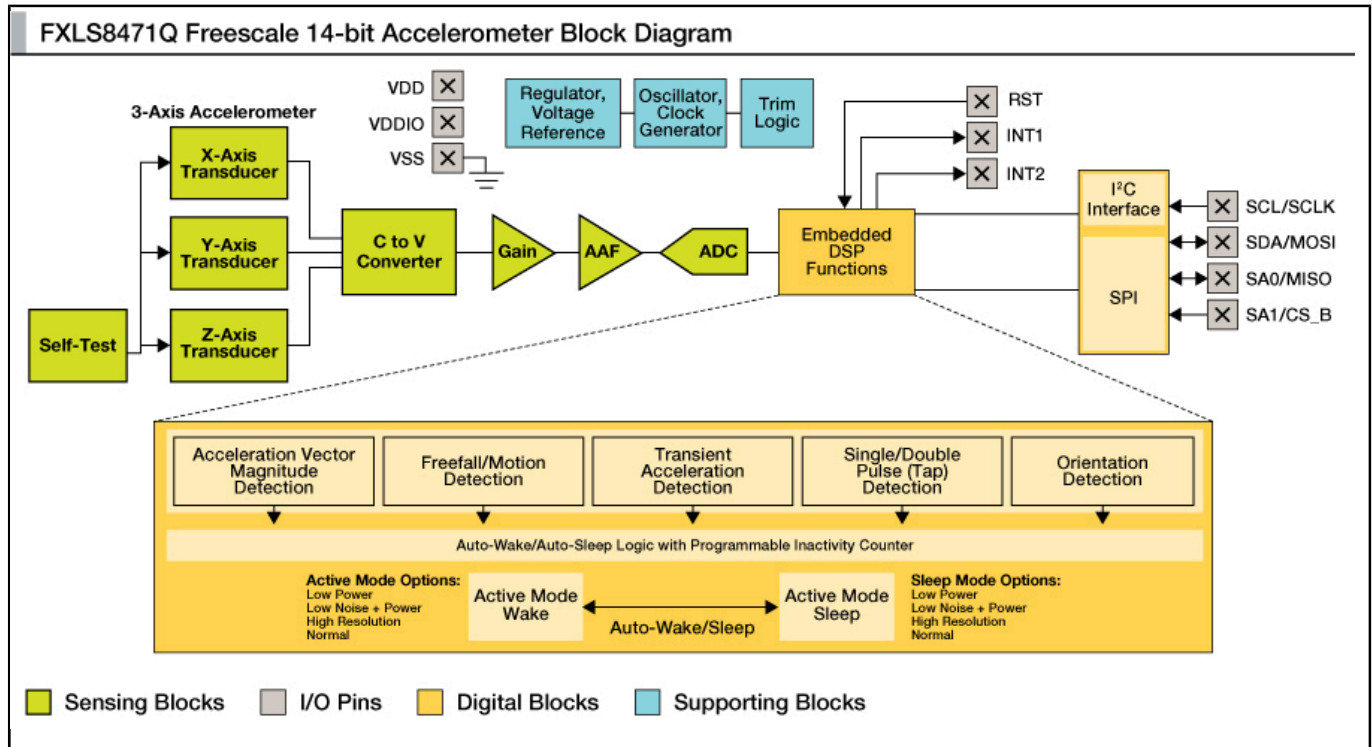
- FXLS8961AF : 車載アプリケーション向け
- FXLS8971CF : インダストリアル/IoTアプリケーション向け

FXLS8471Q加速度センサは、ノイズ密度、ボード実装後のオフセット、温度性能、優れた感度などが求められる産業用、民生用、車載用の高性能低加速度 (Low-g) アプリケーション向けの多用途センサです。

### 特長 :

- FXLS8471Qは、AEC-Q100グレード2の認定を受けており、-40°C~+105°Cの拡張温度範囲での動作が保証されています
- 統合モーション検知は、傾きやシェイク、タップなどの検知に対応し、新しいベクタ・マグニチュード出力によって、実装が簡素化され、電力消費が削減されます
- I2C加速度センサのポートフォリオとピン互換性があるシリアル・ペリフェラル・インターフェース

# FXLS8471Q Xtrinsic 14ビット加速度センサのブロック図 Block Diagram



View additional information for [±2g/±4g/±8g Low-g 14ビット・デジタル加速度センサ](#).

Note: The information on this document is subject to change without notice.

[www.nxp.com](http://www.nxp.com)

NXP and the NXP logo are trademarks of NXP B.V. All other product or service names are the property of their respective owners. The related technology may be protected by any or all of patents, copyrights, designs and trade secrets. All rights reserved. © 2024 NXP B.V.