



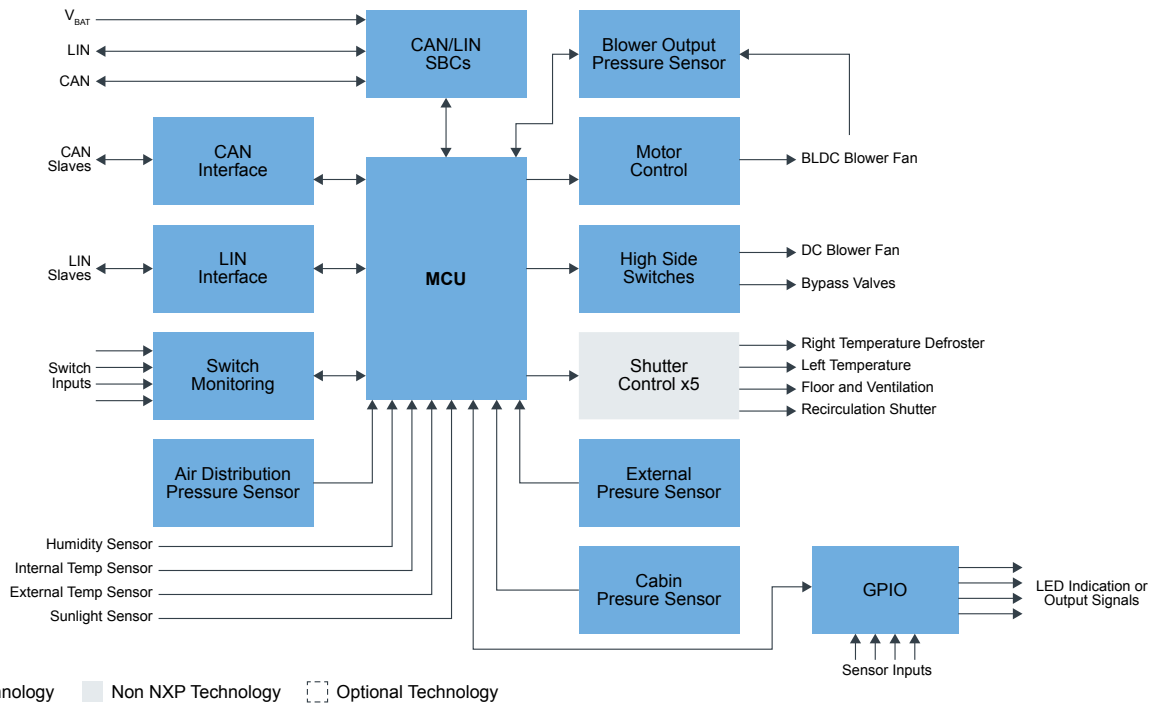
冷暖房空調設備 (HVAC)

Last Updated: Nov 23, 2023

冷暖房空調設備 (HVAC) システムの目的は、車両キャビン内の室内空気質 (IAQ) の調整、暖房、冷房、換気、清浄、除湿です。HVACシステムは、フロントエンド・モータやブロウ・モータのセンサおよび機械式/電子式スイッチ、アクチュエータ（外気循環制御、空気流量制御、温度制御に使用）、冷却装置で構成され、運転者と乗客の温度快適性を確保するためにバックエンド内でキャビンに空気を送ります。

NXPは、この用途分野の幅広いニーズに対応するために、モータ制御ライブラリを備えたArm® Cortex® -MベースMCU (S32K) の幅広いファミリを提供しています。さらにNXPは、ほとんどのHVAC用途に対応できる、費用対効果の高い小型システム・ソリューション向けのモータ制御統合ソリューションを提供しています。S12 MagniV®デバイスでは、SBC機能、ネットワーク接続、モータ制御の固有のドライバが1つのパッケージとしてMCUに組み込まれており、モータ制御アルゴリズムのライブラリによってサポートされています。

HVAC Block Diagram



Recommended Products for HVAC

マイクロコントローラ (MCU)	<ul style="list-style-type: none"> • S32M2: S32M2 12 Vモータ制御向け統合ソリューション • S32K3: S32K3 車載向け汎用マイクロコントローラ • S32K1: S32K1 車載向け汎用マイクロコントローラ
GPIO	<ul style="list-style-type: none"> • PCAL9722: Agile I/O機能搭載22ビットSPI I/Oエクスパンダ • PCAL9714: Agile I/O機能搭載14ビットSPI I/Oエクスパンダ
CAN/LIN SBC	<ul style="list-style-type: none"> • FS23: パワー・マネジメント、CAN、LINの機能を備えたセーフティ・システムベース・チップ (SBC) ファミリ • FS24: ASIL-Bに適合した、車載アプリケーション専用セーフティ・ミニCAN FD SBC • FS26: 低消費電力セーフティ・システムベース・チップ、ASIL Dシステム対応 • TJA1128: LINミニ・システムベース・チップ • MC33742: SBC with Enhanced High-Speed CAN Transceiver • MC33904: System Basis Chip Gen2 with High Speed CAN • MC33905: SBC Gen2 with High-Speed CAN and LIN

	<ul style="list-style-type: none"> • MC33910: LIN SBC with 2 x 60 mA High Side Drivers • MC33911: LIN System Basis Chip with DC Motor Predriver • MC33912: LIN SBC with DC Motor Predriver and Current Sense
CAN Interface	<ul style="list-style-type: none"> • TJA144x: Automotive CAN FD Transceiver Family • TJA1044: 高速CANトランシーバ、スタンバイ・モード搭載 - Mantisファミリ
LIN Interface	<ul style="list-style-type: none"> • TJA1128: LINミニ・システムベース・チップ • TJA1029: LIN 2.2A/SAE J2602 Transceiver with TXD Dominant Timeout • MC33662: LIN 2.1 / SAEJ2602-2, LIN Physical Layer • MM908E624: 8-Bit MCU with Integrated Vreg, HSS, Relay Drivers, LIN
Switch Monitoring	<ul style="list-style-type: none"> • MC33972: MSDI with Suppressed Wakeup • MC33975: MSDI with 32 mA Suppressed Wakeup
Motor Control	<ul style="list-style-type: none"> • S12ZVM: S12ZVM Mixed-Signal MCU for Automotive and Industrial Motor Control Applications • MC33937: 3-Phase Field Effect Transistor Pre-Driver • MC33932: H-Bridge Motor Driver, 5-28 V, 5 A, 11 kHz
High Side Switches	<ul style="list-style-type: none"> • MC33937: 3-Phase Field Effect Transistor Pre-Driver • MC33932: H-Bridge Motor Driver, 5-28 V, 5 A, 11 kHz
Sensors	<ul style="list-style-type: none"> • センサ: センサ
Sensors	<ul style="list-style-type: none"> • センサ: センサ
Sensors	<ul style="list-style-type: none"> • センサ: センサ
Sensors	<ul style="list-style-type: none"> • センサ: センサ

View our complete solution for [冷暖房空調設備 \(HVAC\)](#).

Note: The information on this document is subject to change without notice.

www.nxp.com

NXP and the NXP logo are trademarks of NXP B.V. All other product or service names are the property of their respective owners. The related technology may be protected by any or all of patents, copyrights, designs and trade secrets. All rights reserved. © 2024 NXP B.V.