

製品概要

S12 MagniV S12ZVC

最小サイズの統合CAN MCU

システム全体をパッケージ化 - アクチュエータ、センサ、CANノードなどのスペースに制限のあるアプリケーションに最適な高度に統合化された製品。

低システム・コスト - 電源はバッテリーから直接供給可能。CAN PHY、電圧レギュレータ、高電圧ピン、オペアンプの統合により、システム、テスト、認証、生産のコストを削減。

高信頼性 - EMIおよびESDストレス耐性がきわめて高く、CAN HS/LS準拠で、+/-8 kVのESD性能。

イネーブルメント - 包括的なハードウェアおよびソフトウェア・システム（無料の低レベル・ドライバからエンタープライズ向けサード・パーティ製ツールまで）により、開発コストと市場投入までの時間を削減。

S12ZVC(A)の仕様

Flash	64-192 KB	12V VREG	12V/70mA, 170mA with ballast
RAM	4-12 KB	EVDD	1ch 5V/20mA (source)
EEPROM	1-2 KB	NGPIO	4ch 5V/25mA (sink)
Core	S12Z	ADC	10-16ch 10 bit (12 bit)
Speed	32 MHz	DAC	8 bit DAC with OpAmp
Op Range	5.5 V-18 V	Comparator	2# rail to rail
HVI	2	Timer	8ch/16B + 4ch/16B (16ns)
CAN Phy	1	PWM	4ch/16B + 4ch/16B (16ns)
Op range	5.5 V - 18 V	Comms	1MSCAN, 2 SCI, 2 SPI, 1 IIC, 1 SENT-Tx
Temp	150°C Ta	Packages	64-LQFP-EP, 48-LQFP

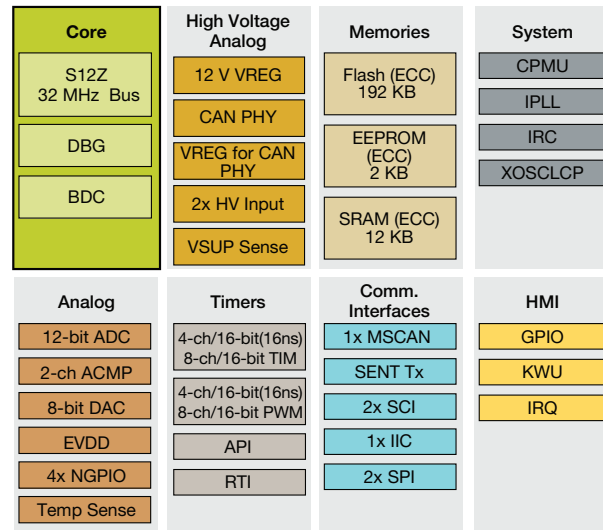
注文可能なサンプル

Part Number	Temp Range	Package
S912ZVCA19F0MLF	-40°C to 125°C	48 LQFP
S912ZVCA19F0MKH	-40°C to 125°C	64 LQFP-EP
S912ZVCA19F0WKH	-40°C to 150°C	64 LQFP-EP

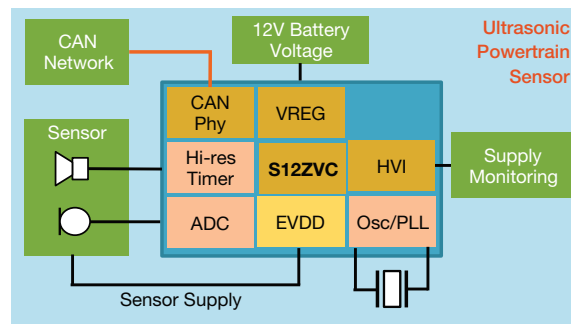
特徴

-  AEC-Q100グレード0
最大Ta = 150°C
-  高速12ビットADC、オペアンプ x 2、
高分解能PWM/タイマ
-  内蔵CANトランシーバ
-  超高信頼性産業向け

ブロック図



超音波パワートレイン・センサ



成功事例

- 湿度、エア流量、NOx、尿素センサなどのCANベース・センサ
- HVACコントローラ
- 産業用CAN通信
- CAN接続モータ制御

ターゲットアプリケーション

- CANノード
- CANスイッチ・パネル/ユーザー・インターフェース
- CANアクチュエータ、センサ
- 冷暖房空調設備 (HVAC)
- 照明制御
- シート位置調整
- シートベルト・プリテンショナー
- 超音波センサ
- 乗員検知
- パワートレイン・センサ (NOx)

イネーブルメント・ツール

- 評価ボード/ハードウェア
 - VLG-MC9S12ZVC
- CodeWarrior, Cosmic
- LINドライバ

詳細はこちら : nxp.jp/S12ZVC