

# AN12779

## 从KL系列迁移到K32L2系列

Rev. 0 — July 2020

应用笔记

### 1 简介

K32L2系列是K32L系列的扩展，它在核心效率、低功耗模式、内存可扩展性和混合信号集成方面提供了独特的平衡。

K32L2系列包括Arm Cortex-M0+处理器，闪存可从64 KB扩展到512 KB和SRAM可从32 KB扩展到128 KB。它是针对下一代节能和低泄漏应用的安全和电源优化MCU。

对于Kinetis KL系列MCU的用户来说，移植到新的K32L2系列非常简单。还有一些提示和信息需要注意。本应用说明简要介绍了这些技巧，并提供了经典KL系列和K32L2之间的通用外设区别。此外，本文件还提供了关于K32B和K32L2A之间一些差异的信息。

#### 1.1 可订购产品号

表1. 可订购产品号

产品号	Flash	RAM	引脚数	封装
K32L2B11Vxx0A	64	32	32, 48, 64	QFN, LQFP, MAPBGA
K32L2B21Vxx0A	128	32	32, 48, 64	QFN, LQFP, MAPBGA
K32L2B31Vxx0A	256	32	32, 48, 64	QFN, LQFP, MAPBGA
K32L2A31Vxx1A	256	128	64, 100	LQFP
K32L2A41Vxx1A	512	128	64, 100	LQFP

### 12 迁移场景

1. 以下是将KL系列移植到K32L2的场景如果您使用KL1x、KL2x（KL28除外）、KL3x、KL4x系列，您可以移植到K32L2B，因为大多数外设都是兼容的。
2. 如果您使用的是Kinetis KL28和KL8x，则可以移植到K32L2A，因为大多数外设都是兼容的。
3. 如果您当前的设计在闪存、SRAM和性能方面的资源有限，您可以移植到K32L2A。K32L2A在所有KL系列和K32L2系列中具有最高的性能和内存资源。
4. KL27Z64和KL27Z256有一些不同之处，尽管它们共享相同的QFN32封装，但以下部分将详细介绍。KL27Z256和KL43Z256系列与K32L2B 100%兼容，而KL27Z64则略有不同。
5. K32L2A和K32L2B没有硬件I2S/SAI模块。您可以使用FlexIO模拟I2S接口。
6. 与经典KL系列相比，新K32L2系列的封装选项较少。

#### 目录

1 简介.....	1
2 K32L2系统和时钟结构.....	3
3 K32L2A 典型外设.....	6
4 示例.....	11
5 总结.....	15
6 修改历史.....	15



7. K32L2A有高速运行模式(HSRUN)，可将核心频率引导至96 MHz。但是，HSRUN模式有一些限制，例如在HSRUN模式下，MCU无法擦除/编程内部闪存。

### 13 K32L2B方框图

K32L2B的工作频率可高达48 MHz，并与经典KL系列外设和系统架构兼容

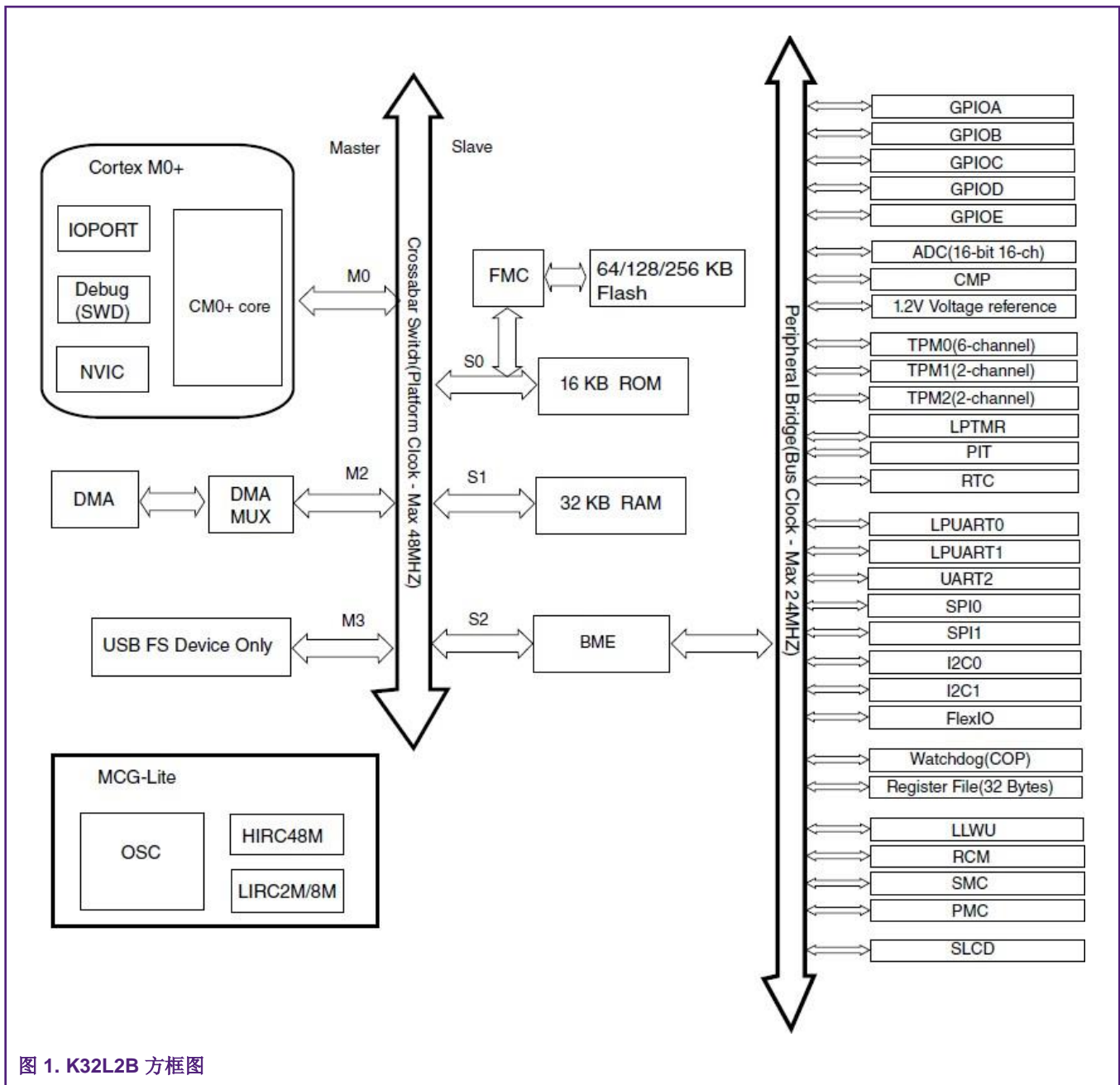


图 1. K32L2B 方框图

### 14 K32L2A 方框图

K32L2A在所有K32L2和KL系列中具有最高的性能。在HSRUN模式下，核心可运行高达96 MHz。如下图所示，时钟系统架构和通信外设不同于经典KL系列和K32L2B。K32L2A与KL28兼容。

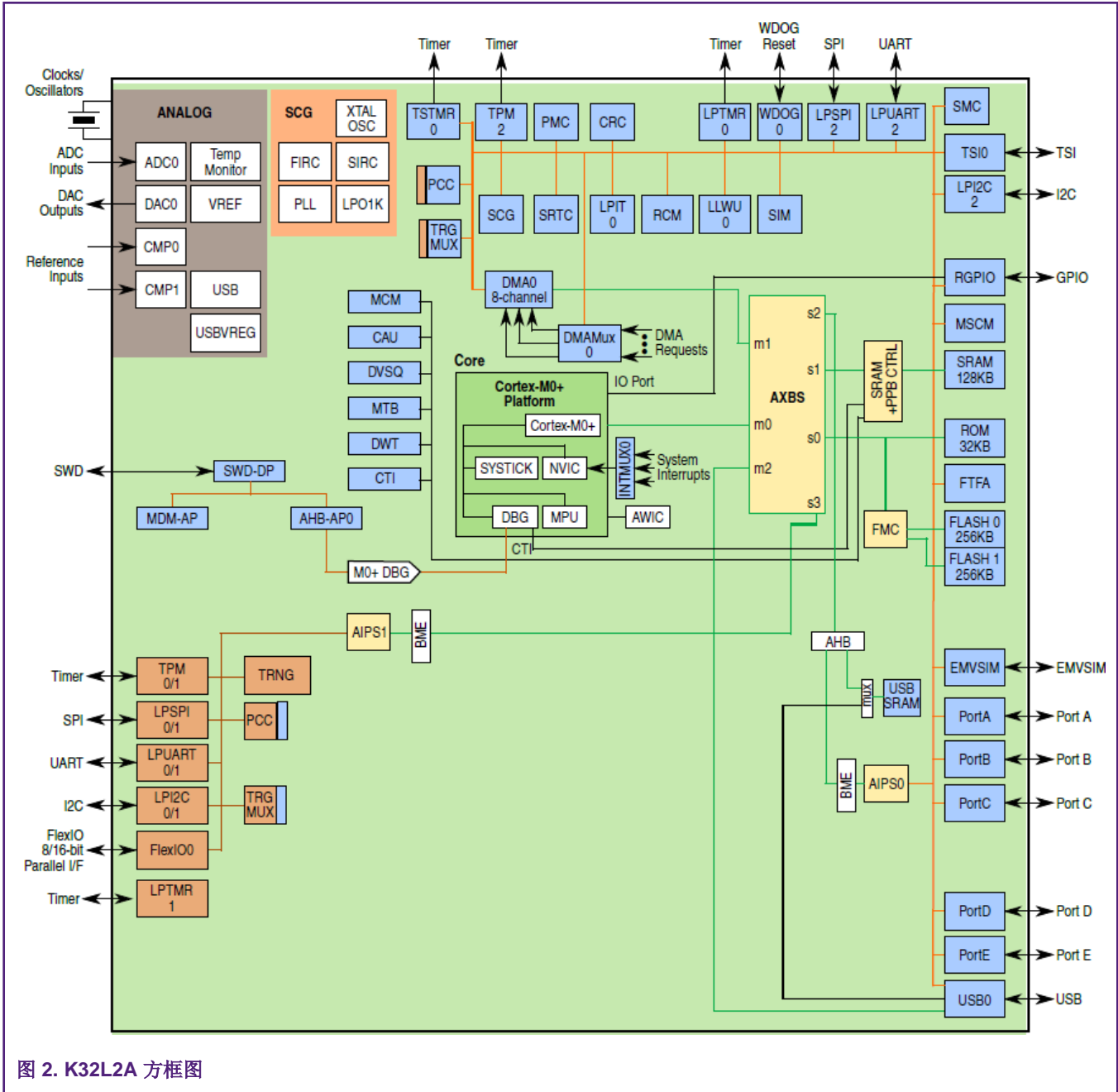


图 2. K32L2A 方框图

## 2 K32L2系统和时钟结构

### 21 K32L2B

时钟系统对于移植到新平台非常重要。对于K32L2B，时钟系统为MCG\_Lite和SIM模块。它是经典KL系列的架构。KL26、KL8x和其他KL产品使用MCG代替MCG\_Lite。有关MCG和MCG\_Lite之间的详细信息，请参阅相应的数据表和参考手册。

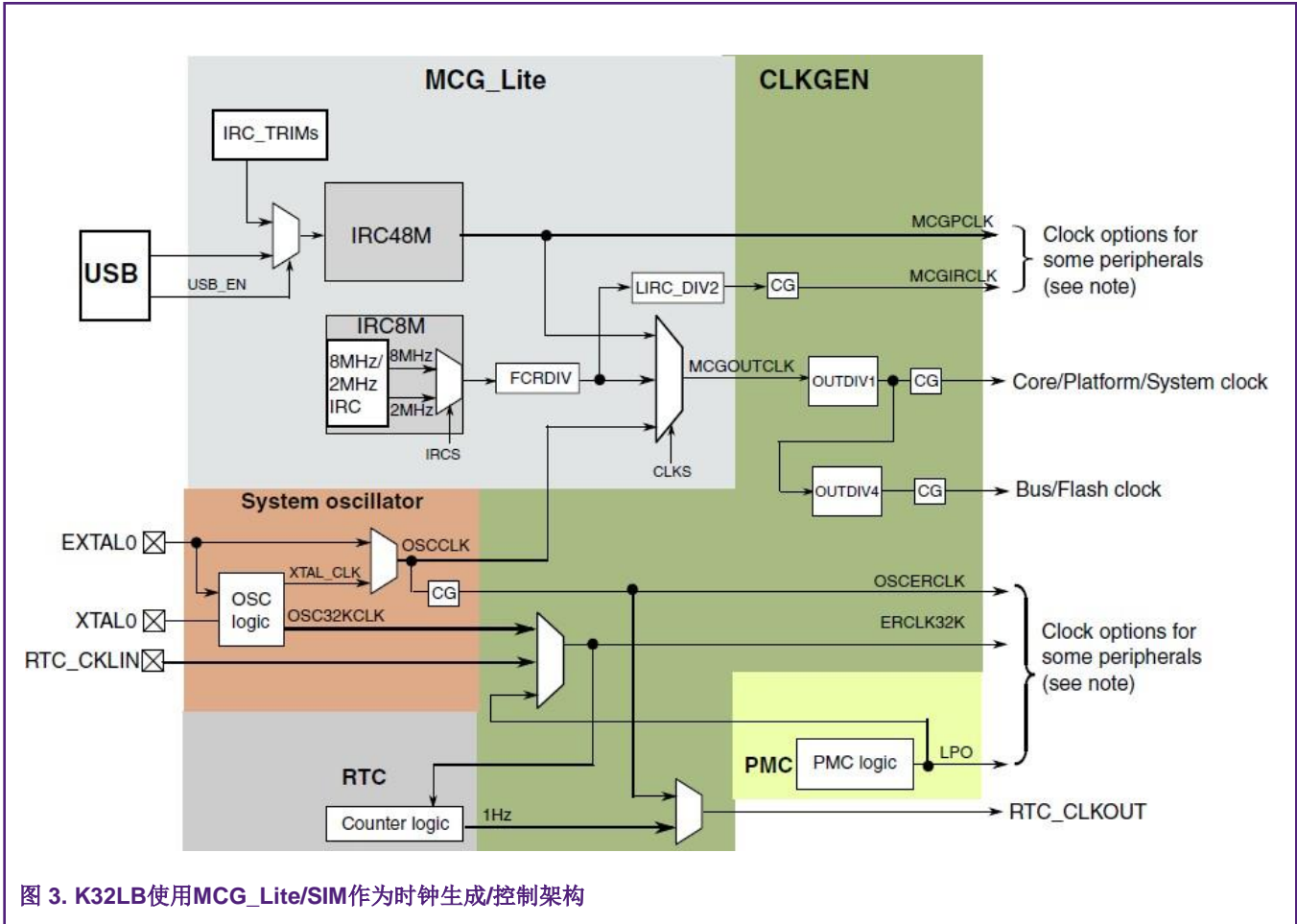


图 3. K32LB使用MCG\_Lite/SIM作为时钟生成/控制架构

## 22 K32L2A

K32L2A使用称为SCG的新一代时钟模块。

K32L2A是一种新的时钟结构，与经典的KL产品MCG（MCG-Lite）相比。它使时钟源控制易于使用而且灵活。

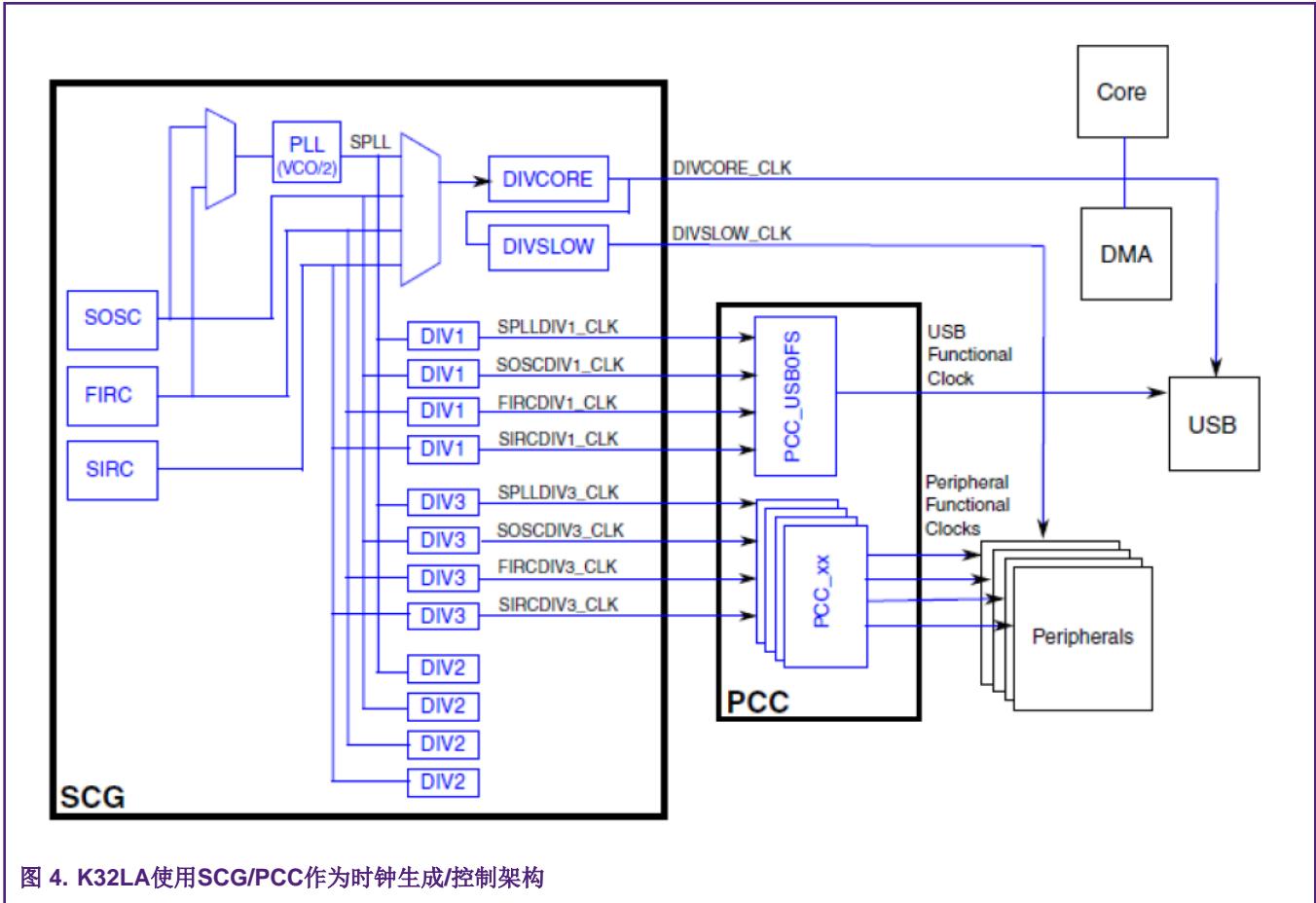


图 4. K32LA使用SCG/PCC作为时钟生成/控制架构

SCG提供三个时钟源，如下表所示。每个时钟源都是一个受控的独立寄存器

表 2. SCG 时钟源

时钟源	描述	注释
SOSC	外部振荡器、晶体或外部应用时钟输入的输出	32-40 kHz或3-32 MHz晶体振荡器可用作PLL、RTC或系统/外设的时钟源
SIRC	慢速（2/8 MHz）内部RC振荡器的输出	2/8 MHz 由 SCG_SIRCCFG[RANGE]设置
FIRC	快速（48/52/56/60 MHz）内部RC振荡器的输出	48/52/56/60 MHz 由 SCG_FIRCCFG[RANGE]设置

SCG还包括系统PLL（SPLL），它类似于经典MCG的PLL，具有以下特点：

- 对于运行模式，输出频率为72 MHz；对于HSRUN模式，输出频率为96 MHz
- 压控振荡器（VCO）
- PLL输出频率为VCO输出频率的一半。
- 可选择的内部或外部参考时钟用作PLL源
- 可选择作为MCU系统时钟的时钟源
- 两个可编程分频器时钟输出，可用作其他片上外设的时钟源

外设时钟控制模块（PCC）是SIM卡的替代品。它提供外设时钟控制和配置功能。主要功能是外设的时钟门控制。每个外设都有一个单独的PCC\_XXX寄存器，用于控制该模块的所有时钟功能，使其比SIM更易于使用。

## 23 总结

- K32B时钟系统继承经典KL系列，使用MCG\_Lite和SIM。
- K32L2A使用SCG和PCC，与KL28兼容

更多详细信息，请参阅AN12680。

## 3 K32L2A典型外设

本节重点介绍K32L2和其他经典KL系列之间典型的通信外设差异。下表总结了每个部件中使用的典型通信外设，并列出了经典KL系列中的部件。

表 3.主要外设差异

PARTS	UART	SPI	I2C	USB	SMARTCARD	FlexIO	TRGMUX	TSI
K32L2B	UART LPUART	SPI	I2C	USBFS	N	Y	N	N
K32L2A	LPUART	LPSPi	LPI2C	USBFSOT G	Y	Y	Y	Y
KL27Z64	UART LPUART	SPI	I2C	USBFS	N	Y	N	N
KL27Z256	UART LPUART	SPI	I2C	USBFS	N	Y	N	N
KL43	UART LPUART	SPI	I2C	USBFS	N	Y	N	N
KL26	UART LPUART	SPI	I2C	USBFSOT G	N	N	N	N
KL8x	LPUART	SPI	I2C	USBFSOT G	Y	Y	Y	Y
KL28	LPUART	LPSPi	LPI2C	USBFSOT G	Y	Y	Y	Y

有关更多详细信息和比较，请参阅《[L系列选择器指南](#)》。

当系统进入低功耗模式时，LPSPi、LPI2C和LPUART能正常工作，并且还支持DMA驱动的操作。此功能可在低功耗应用中节省更多电源。

## 31 LPSPi

LPSPi在低功耗模式下与DMA一起工作，并使用VLPS模式。这意味着LPSPi可以在低功耗模式下维持通讯，以降低功耗。此功能可用于主模式和从模式。

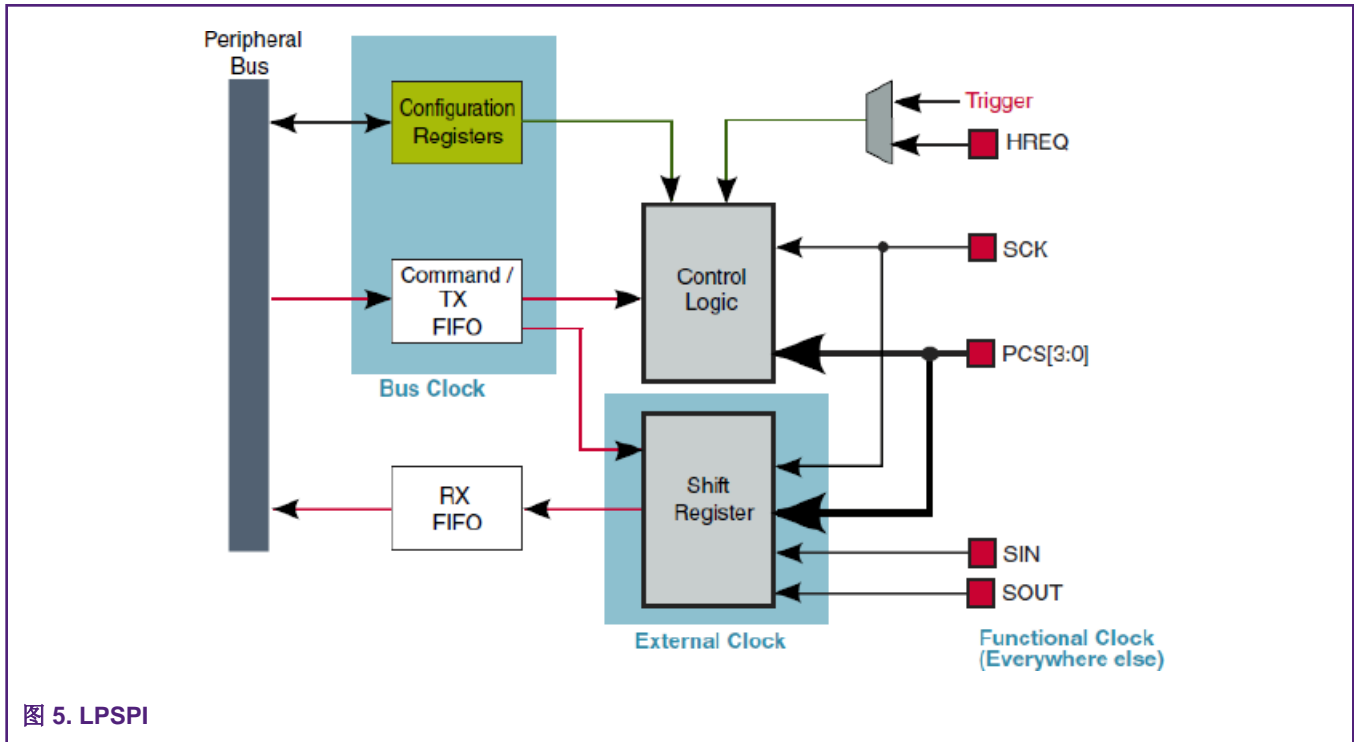


图 5. LPSPI

与旧的SPI/DSPI模块相比，LPSPI具有以下增强功能，如下表所示。

表 4. LPSPI 和 SPI比较

特征	LPSPI	SPI/DSPI	优点
分离命令FIFO和数据FIFO	是	否	面向软件的设计，易于与DMA一起使用。减少软件干预，提高数据吞吐量。
在VLPS从机模式下运行	是	否	LPSPI可以在VLPS模式下接收数据。提供更灵活的低功耗模式选择选项。
主机请求输入可用于控制SPI总线传输的开始时间	是	否	外部引脚可以直接触发SPI发送/接收数据，有助于减少CPU开销。

关于LPSPI的详细资料请参考 [AN5320](#)。

## 32 LPI2C

与经典I2C模块相比，LPI2C在低功耗模式下与DMA一起工作，并使用VLPS模式。

这意味着I2C可以在低功耗模式下维持通讯，以降低功耗。在这种情况下，DMA会接管CPU来执行数据传输任务。

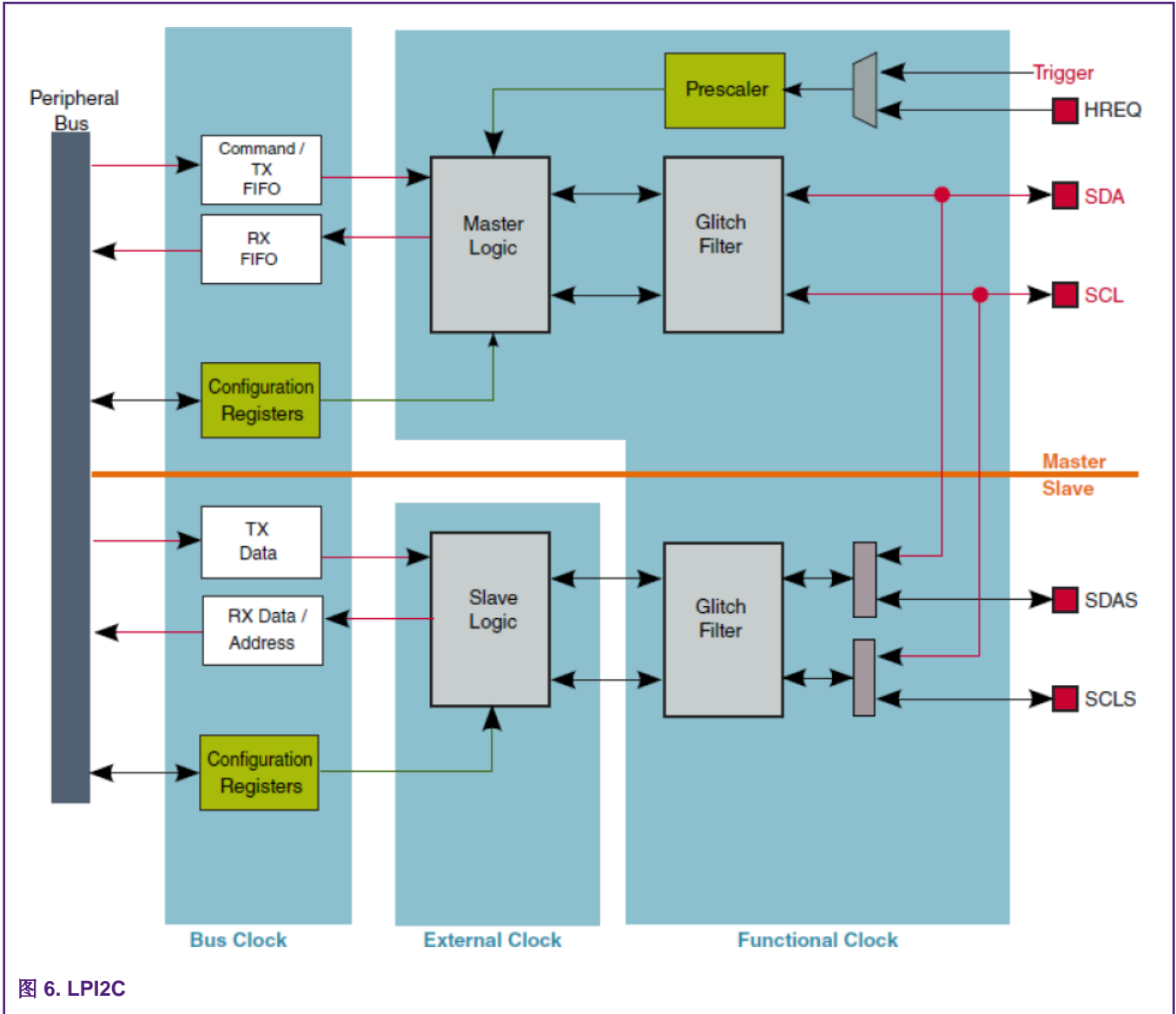


图 6. LPI2C

与旧的I2C模块相比，LPI2C有几个增强功能，如下表所示：

表 5. LPI2C和I2C的比较

特征	LPI2C	I2C	优点
同时作为主设备和从设备运行	是	否	支持I2C网桥传输数据。通过低SW干预，启用从主开关到辅助开关的最快切换。
可配置引脚模式（4线、2线或单独2线，用于master和salve，以及驱动器类型	是的，有8种可选择的引脚类型以获得不同的功能	否，支持双线	灵活地与外部自定义线路驱动程序接口，提供更高的总线驱动程序能力，减少系统总BOM。

表格在下一页继续



表 5. 比较LPI2C 和 I2C的差异 (继续)

特征	LPI2C	I2C	优点
支持标准、快速+、超快和HS模式	是	支持标准和快速模式。	支持波特率高达5 Mbit/s的不同应用的所有I2C总线协议逻辑。
支持发送和接收FIFO的DMA功能	是, 支持4字命令/传输和4字FIFO接收FIFO	否, 某些部件支持双缓冲区, 不支持命令FIFO	基于命令FIFO的状态机以较低的CPU开销提供最佳性能。
统一外围时钟控制寄存器名	是	否	面向软件的设计使代码兼容。
软件复位主机或从机	是	否	当总线锁定时, 方便地重置主机或从机。
可配置主机触发源	是, 可从LPI2C HREQ或输入触发器配置主机请求选择	否	当总线空闲时, 自动触发I2C主机开始启动条件。减少软件握手开销。
可配置SCL和SDA时序	支持专用寄存器配置建立时间和数据有效延迟时间, 以及时钟的高周期和低周期。	由I2C波特率设置确定	更灵活地配置I2C时序。
单独地址匹配标志	分别支持address0/1和常规调用匹配事件的地址匹配标志	只有一个地址匹配标志指示发生地址匹配事件	在多主机系统中, 减少软件干预以区分匹配地址。
<ul style="list-style-type: none"> <li>更多的状态指示和中断控制——从机误码检测</li> <li>主机端数据包检测</li> </ul>	<ul style="list-style-type: none"> <li>支持停止、启动、FIFO、地址匹配、误码状态指示和其他状态标志</li> <li>支持这些标志的中断控制</li> </ul>	<ul style="list-style-type: none"> <li>将某些状态合并为一个中断标志 (CCIF)。</li> <li>不能单独控制停止和启动中断</li> <li>无误码检测</li> </ul>	<p>能够获得更多的状态信息, 灵活地启用预期中断, 避免产生不必要的中断。</p> <p>能够在噪声环境下进行故障检测和恢复。</p> <p>减少软件开销并增加总线吞吐量。</p>
灵活的主接收数据匹配可以在数据匹配时产生中断或丢弃不需要的数据	是	否	减少模式搜索的软件开销。
自动停止生成	是	否	减少停止生成的软件开销。

更多关于LPI2C的细节,请参考 [AN5301](#)。

### 33 FlexIO

FlexIO不是一个新的模块，许多KL系列已经有了这个外设。FlexIO是一个高度可配置的模块，提供广泛的功能，包括：

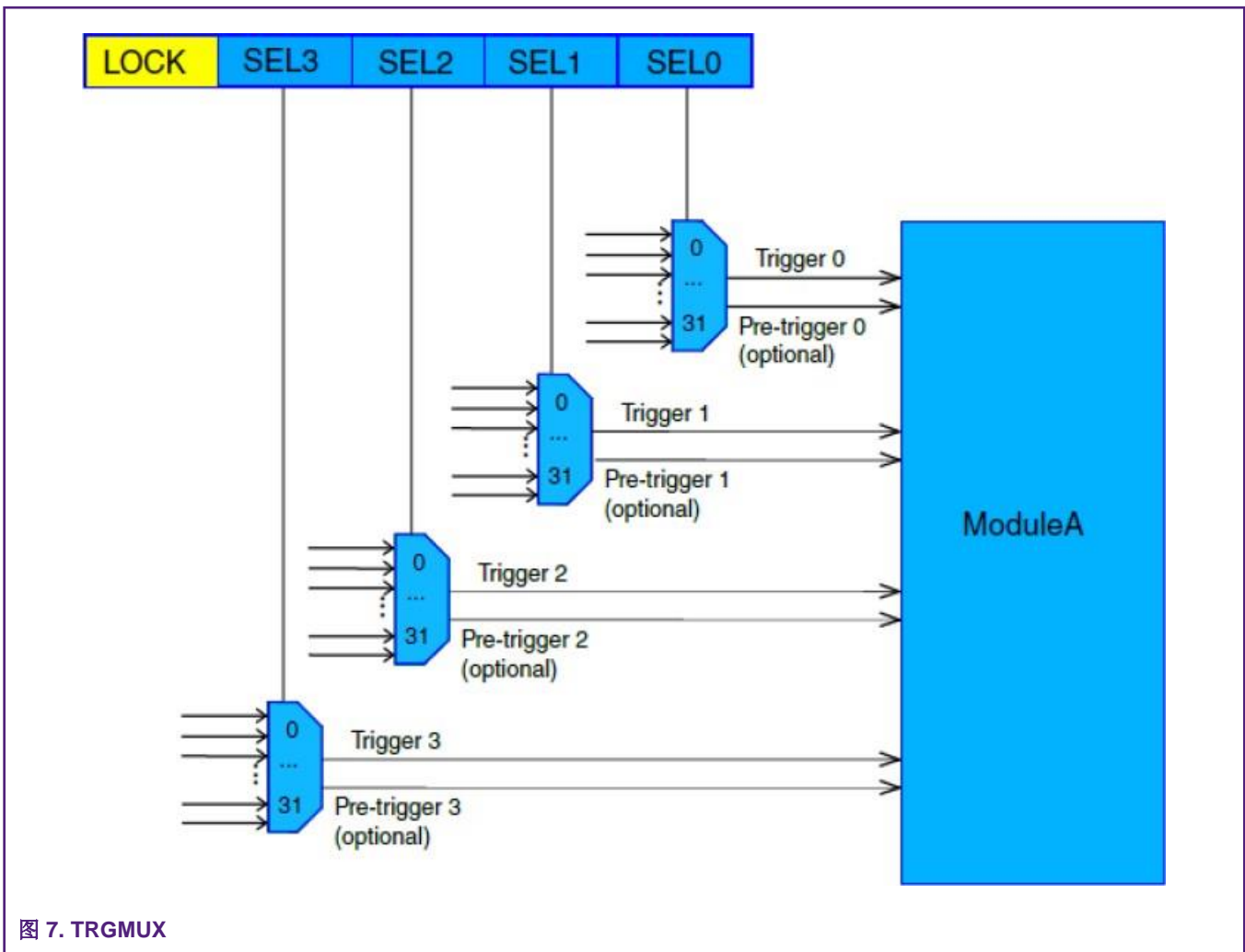
- 模拟各种串行通信协议。
- 灵活的16位定时器，支持各种触发器、复位、启用和禁用条件。

FlexIO 在K32L2B 和 K32L2A之间的差异:

- K32L2B的FlexIO具有4个移位器和4个定时器，因此它可以模拟2个全双工UART/I2C或4通道PWM。K32L2B的FlexIO没有并行模式，因此无法模拟8080或摄像头接口。
- K32L2A的FlexIO具有8个移位器和8个定时器，因此它可以模拟4个全双工UART/I2C或8通道PWM，而且K32L2A的FlexIO具有并行模式，因此它可以模拟8080或摄像头接口。

### 34 TRGMUX

TRGMUX是一种灵活的将各种触发源连接到多个引脚/外设的模块。它是经典KL系列中SIM模块的替代品。下图显示了TRGMUX的框图。



TRGMUX是一种简单的互连外设，旨在取代SIM卡中的外设到外设互连功能。这样一个单独的模块比旧的SIM配置更强大，而且配置起来更方便用户使用。每个外设都有一个专用于配置互连功能的唯一的32位寄存器。

更多关于TRGMUX的细节,请 参考 AN5399.

### 35 EMVSIM

EMVSIM是一个独立的ISO7816模块, 连接到AIPS0外设桥。它包括TX RX FIFO和ISO7816接口的各种高级功能。最新的MCU SDK包含一个EMVSIM驱动程序。

注意  
EMVSIM 仅存在于 K32L2A.

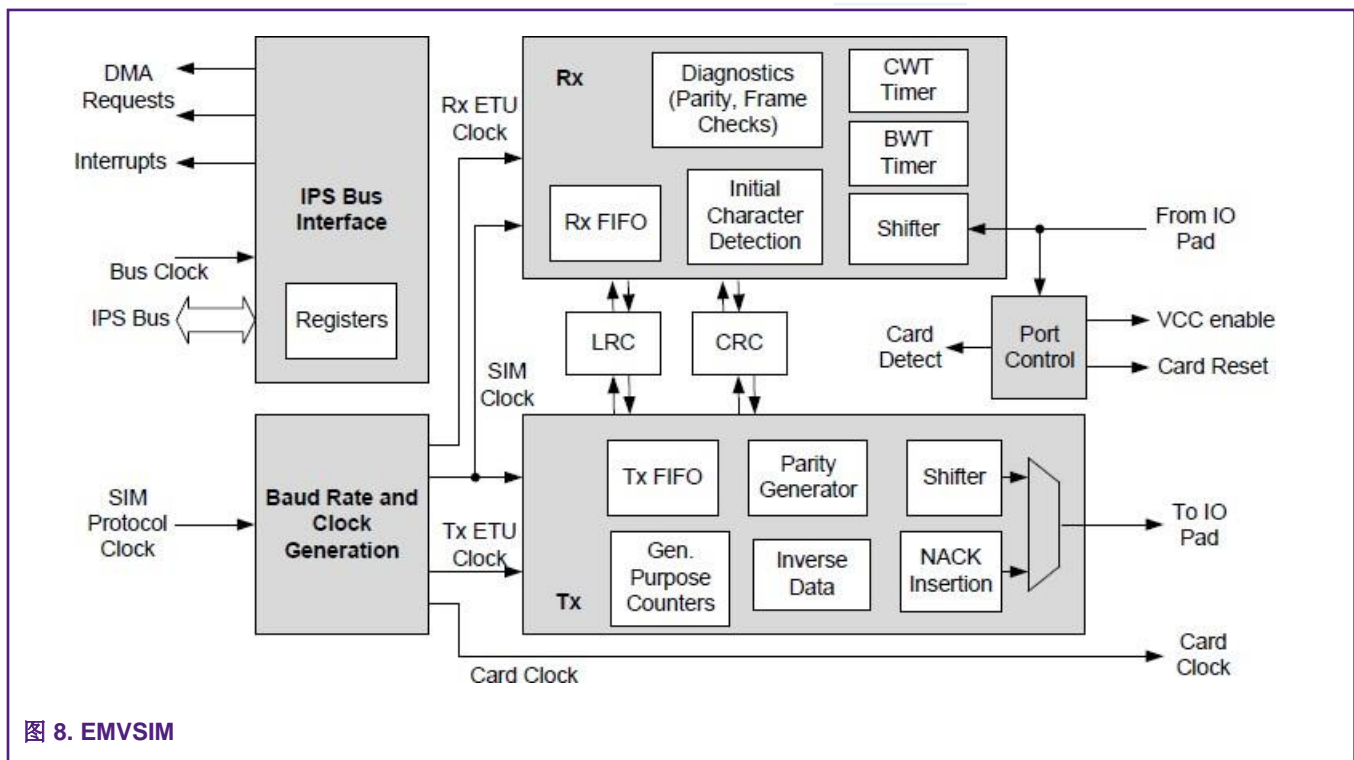


图 8. EMVSIM

### 36 闪存

K32L2A和K32L2B都使用FTFA。所有闪存擦除/编程命令和操作相同。唯一的区别是K32B闪存扇区大小为1KB, 而K32L2A闪存扇区大小为2KB。

注意  
当K32L2A处于HSRUN模式时, 用户无法擦除/编程内部闪存。

## 4 示例

### 4.1 从KL1x系列的迁移

KL1x系列, 范围从KL13到KL17。芯片名称的最后一个编号 (3-7) 大致表示从旧型号到新推出的型号。旧零件可能使用旧的外设。

参考 [Kinetis KL1x MCU Family - Fact Sheet](#) 获得资料。

:KL1x系列的主要区别如下:

Sub-Family		KL13	KL14	KL15	KL16	KL17
CPU Frequency		48MHz	48MHz	48MHz	48MHz	48MHz
Memory	Flash/SRAM Size	32KB/4KB - 64KB/8KB	32KB/4KB - 128KB/16KB	32KB/4KB - 128KB/16KB	32KB/4KB - 256KB/32KB	32KB/8KB - 128KB/32KB, 256KB/32KB
	Boot ROM	8KB	-	-	-	16KB
Communication Interface	LPUART	2	1	1	1	2
	UART	1	2	2	2	-
	UART w/ ISO7816	1	-	-	-	1
	SPI	2 <sup>2</sup>	2 <sup>1</sup>	2 <sup>1</sup>	2 <sup>2</sup>	2 <sup>2</sup>
	I2C	2 <sup>3</sup>	2	2	2	2 <sup>3</sup>
	I2S	-	-	-	1	1
	FlexIO	YES	-	-	-	YES
Analog Modules	ADC	16-bit	12-bit	16-bit	16-bit	16-bit
	ADC Channels (SE/DE)	11/2 - 20/4	11/0 - 20/0	11/2 - 20/4	11/2 - 20/4	11/2 - 20/4
	DAC	12-bit	-	12-bit	12-bit	Optional <sup>4</sup>
	VREF	Optional <sup>6</sup>	-	-	-	YES
Other Modules	CRC	YES	-	-	-	Optional <sup>5</sup>
	TSI	-	-	9ch - 16ch	9ch - 16ch	-
	Total GPIOs	28 - 70	28 - 70	28 - 70	28 - 54	28 - 54
	MCG	High Accuracy 48MHz IRC, 8/2MHz IRC	4MHz/32KHz IRC PLL/FLL	4MHz/32KHz IRC PLL/FLL	4MHz/32KHz IRC PLL/FLL	High Accuracy 48MHz IRC, 8/2MHz IRC

图 9. KL1x 系列的差异

参考 [Kinetis KL1x – General-Purpose Ultra-LowPower MCUs](#).

当MCU资源闪存RAM和CPU性能满足当前应用要求时，建议迁移到K32L2B，因为大多数外设和系统架构都是兼容的。对于较旧的部件，例如KL15，迁移需要付出更多的努力，因为较旧的部件往往使用旧的外设。

下面是一些需要注意的关键点：

1. KL系列中的一些包含8位SPI模块，而另一些包含16位SPI模块，K32L2B使用16位SPI模块。
2. K32B没有I2S模块。
3. KL1x系列没有USB模块。
4. 大多数GPIOs和pin mux与KL1x系列兼容，但一些电源引脚不兼容（也包括K32B USB引脚），请仔细比较新设计中新旧部件之间的每个引脚，避免在软件中使用冲突引脚。

## 42 从KL2x系列迁移

KL2x基于KL1x，但添加了USB功能。KL2x是KL系列中最常用的系列。从KL24到KL28不等。从旧型号到新推出型号，型号名称的最后一个编号大致指示。

参考资料 [Kinetis KL2x Fact Sheet](#).

这些规则适用于KL1x系列，也适用于KL2x系列。此外，KL2x系列有许多衍生部件。下图显示了主要部件之间的差异。

Subfamily		KL24	KL25	KL26	KL27	KL28
CPU frequency		48 MHz	48 MHz	48 MHz	48 MHz	72 MHz ( up to 96 MHz)
Memory	Flash/SRAM size	32 KB/4–128 KB /16 KB	32 KB/4–128 KB /16 KB	32 KB/4–256 KB /32 KB	32 KB/8–128 KB /32 KB, 256 KB/32 KB	512 KB/128 KB
	ROM	—	—	—	16 KB	32 KB
Connectivity	USB	USB OTG 2.0 LS/FS	USB OTG 2.0 LS/FS	USB OTG 2.0 LS/FS	FS USB 2.0 Slave, Crystal-less USB	Crystal-less USB
	UART (LPUART /with ISO7816)	2(1 / –)	2(1 / –)	2(1 / –)	2(2 / 1)	3(3 / –)
	SPI	2 <sup>1</sup>	2 <sup>1</sup>	2 <sup>2</sup>	2 <sup>2</sup>	3 <sup>6</sup>
	I <sup>2</sup> C	2	2	2	2 <sup>3</sup>	3 <sup>6</sup>
	I <sup>2</sup> S	—	—	1	1	1
	FlexIO	—	—	—	YES	YES <sup>7</sup>
	EMVSIM	—	—	—	—	1
Analog modules	ADC	12-bit	16-bit	16-bit	16-bit	16-bit
	ADC channels (SE/DE)	7/0–16/0	7/0–16/2	7/0–20/4	7/0–17/2	—
	DAC	—	12-bit	12-bit	Optional <sup>4</sup>	12-bit
	VREF	—	—	—	YES	YES
Other modules	CRC	—	—	—	Optional <sup>5</sup>	YES
	Security	—	—	—	—	MMCAU, FAC, TRNG
	TSI	—	9 ch–16 ch	9 ch–16 ch	—	16 ch
	Total GPIOs	23–66	23–66	23–80	23–51	82
	MCG	4 MHz/32 KHz IRC PLL/FLL	4 MHz/32 KHz IRC PLL/FLL	4 MHz/32 KHz IRC PLL/FLL	High-accuracy 48 MHz IRC, 8/2 MHz IRC	High-accuracy 60/48 MHz IRC, 8/2 MHz IRC,

图 10. KL2x 系列差异

参考资料 [Kinetis KL2x—Ultra-Low-Power MCUs with USB](#).

以下是KL2系列的附加提示：

- 如果您使用的是KL28，建议将其迁移到K32L2A系列，它们类似。对于其他KL2x系列，建议将其迁移到K32L2B。

- 注意KL27Z64和KL27Z256上的引脚差异，尤其是QFN封装，尽管一些KL27Z64和KL27Z256共享相同的封装。电源引脚定义略有不同。有关更多详细信息，请参阅数据表和参考手册。

### 43 从KL3x/KL4x系列迁移

系列是与K32B最接近的系列，它们都有SLCD和USB。迁移起来不需要做太多的努力。参考 [Migration scenario](#)。如果你正在使用KL3x，参考 [KLx3 Product Brief](#) 查看KL3x和KL4x的区别

### 44 从KL8x系列迁移

KL8x主要用于安全应用。如果您的应用程序涉及用于AES、DES和状态检测的硬件加密加速器，则将其迁移到K32L2A。由于KL8x使用经典的MCG/SIM体系结构，而K32L2A使用SCG/PCC体系结构，因此需要对时钟系统进行一些改进。

### 45 K32L2A和K32L2B之间的迁移

如上所述，K32L2A和K32L2B使用不同的系统时钟和系统架构，并且一些通信外设是不同的。然而，NXP的MCU SDK涵盖了不同的功能，这使得用户更容易将旧固件移植到新平台。

表6. K32L2A和K32L2B的主要差异

特征	K32L2B	K32L2A
Clock	MCG_Lite/SIM	SCG/PCC
FlexIO	4个定时器和4个移位器，无并行模式	8个定时器和8个移位器支持并行模式
SPI	SPI	LPSPi
I2C	I2C	LPI2C
EMVSIM	No	Yes
USB	USBFS	USBFSOTG

#### 4.5.1 考虑不兼容引脚

下表列出了LQFP64封装中的不兼容引脚。用户必须注意这些引脚，并相应地更改软件以进行迁移。

表 7. K32L2A 和 K32L2B不兼容引脚的差异

LQFP64中的引脚索引	K32L2B	K32L2A
48	SCLD_VLL3	VDD
49	SCLD_VLL2	PTC4/LLWU_P8

表格在下一页继续

表 7. K32L2A 和 K32L2B不兼容引脚的差异 (继续)

LQFP64中的引脚索引	K32L2B	K32L2A
50	SCLD_VLL1	PTC5/LLWU_P9
51	SCLD_VCAP2	PTC6/LLWU_P10
52	SCLD_VCAP1	PTC7
53	PTC4/LLWU_P8	PTC8
54	PTC5/LLWU_P9	PTC9
55	PTC6/LLWU_P10	PTC10
56	PTC7	PTC11/LLWU_P11

## 注意

- SCLD\_VLL: LCD偏置电压。使用电荷泵时需要外部电容器。这些管脚不能是多路复用到GPIO。
- SCLD\_VCAP: SLCD电荷泵电容器引脚。这些管脚不能是多路复用到GPIO

## 5 总结

本应用笔记供了从经典KL系列移植到新K32L2系列的迁移技巧。它列出了有用的文档供用户参考。此引用笔记无法涵盖迁移详细信息的所有方面。某些功能（如功耗和电源模式选择）对于每个部件都是不同的。这里没有完全描述它们。迁移的最佳和最安全的方法是找出经典KL部件中使用的外设，并在数据表和参考手册中检查它们的差异。

## 6 修改历史

表 8. 修改历史

修改数	日期	实质性改变
0	07/2020	首次发布

## How To Reach Us

Home Page:

[nxp.com](http://nxp.com)

Web Support:

[nxp.com/support](http://nxp.com/support)

Information in this document is provided solely to enable system and software implementers to use NXP products. There are no express or implied copyright licenses granted hereunder to design or fabricate any integrated circuits based on the information in this document. NXP reserves the right to make changes without further notice to any products herein.

NXP makes no warranty, representation, or guarantee regarding the suitability of its products for any particular purpose, nor does NXP assume any liability arising out of the application or use of any product or circuit, and specifically disclaims any and all liability, including without limitation consequential or incidental damages. "Typical" parameters that may be provided in NXP data sheets and/or specifications can and do vary in different applications, and actual performance may vary over time. All operating parameters, including "typicals," must be validated for each customer application by customer's technical experts. NXP does not convey any license under its patent rights nor the rights of others. NXP sells products pursuant to standard terms and conditions of sale, which can be found at the following address: [nxp.com/SalesTermsandConditions](http://nxp.com/SalesTermsandConditions).

While NXP has implemented advanced security features, all products may be subject to unidentified vulnerabilities. Customers are responsible for the design and operation of their applications and products to reduce the effect of these vulnerabilities on customer's applications and products, and NXP accepts no liability for any vulnerability that is discovered. Customers should implement appropriate design and operating safeguards to minimize the risks associated with their applications and products.

NXP, the NXP logo, NXP SECURE CONNECTIONS FOR A SMARTER WORLD, COOLFLUX, EMBRACE, GREENCHIP, HITAG, ICODE, JCOP, LIFE VIBES, MIFARE, MIFARE CLASSIC, MIFARE DESFire, MIFARE PLUS, MIFARE FLEX, MANTIS, MIFARE ULTRALIGHT, MIFARE4MOBILE, MIGLO, NTAG, ROADLINK, SMARTLX, SMARTMX, STARPLUG, TOPFET, TRENCHMOS, UCODE, Freescale, the Freescale logo, AltiVec, CodeWarrior, ColdFire, ColdFire+, the Energy Efficient Solutions logo, Kinetis, Layerscape, MagniV, mobileGT, PEG, PowerQUICC, Processor Expert, QorIQ, QorIQ Qonverge, SafeAssure, the SafeAssure logo, StarCore, Symphony, VortiQa, Vybrid, Airfast, BeeKit, BeeStack, CoreNet, Flexis, MXC, Platform in a Package, QUICC Engine, Tower, TurboLink, EdgeScale, EdgeLock, eIQ, and Immersive3D are trademarks of NXP B.V. All other product or service names are the property of their respective owners. AMBA, Arm, Arm7, Arm7TDMI, Arm9, Arm11, Artisan, big.LITTLE, Cordio, CoreLink, CoreSight, Cortex, DesignStart, DynamiQ, Jazelle, Keil, Mali, Mbed, Mbed Enabled, NEON, POP, RealView, SecurCore, Socrates, Thumb, TrustZone, ULINK, ULINK2, ULINK-ME, ULINK-PLUS, ULINKpro, µVision, Versatile are trademarks or registered trademarks of Arm Limited (or its subsidiaries) in the US and/or elsewhere. The related technology may be protected by any or all of patents, copyrights, designs and trade secrets. All rights reserved. Oracle and Java are registered trademarks of Oracle and/or its affiliates. The Power Architecture and Power.org word marks and the Power and Power.org logos and related marks are trademarks and service marks licensed by Power.org.

© NXP B.V. 2020.

All rights reserved.

For more information, please visit: <http://www.nxp.com>

For sales office addresses, please send an email to: [salesaddresses@nxp.com](mailto:salesaddresses@nxp.com)

Date of release: July 2020

Document identifier: AN12779

