



TEA2208T

有源桥式整流器控制器

修订版：1.1——2019年3月23日

产品数据手册

1 简介

TEA2208T是新一代有源桥式整流器控制器的首款产品，旨在替代传统的二极管桥。

将TEA2208T与低电阻高压外部MOSFET配合使用，可消除典型整流器二极管正向传导损耗，从而显著提高功率转换器的效率。在90 V(AC)电源电压下，效率可以提高约1.4%。

TEA2208T采用绝缘硅片(SOI)工艺设计。

2 特性和优势

2.1 能效特性

- 消除了二极管整流器桥的正向导通损耗
- 极低IC功耗(2 mW)。

2.2 应用特性

- 集成高压电平转换器
- 直接驱动所有四个整流器MOSFET
- 外部零件数量很少
- 集成X电容放电(2 mA)
- 自供电
- 全波驱动可改善总谐波失真(THD)
- SO14封装

2.3 控制特性

- 用于高端和低端驱动器的欠压锁定(UVLO)
- 用于所有外部功率MOSFET的漏源过压保护
- 用于所有外部功率MOSFET的启动时栅极下拉电流



3 应用

TEA2208T面向将升压型功率因数控制器作为第一级的电源。第二级可以是谐振控制器、反激控制器，或任何其他控制器拓扑。它可用于所有需要高效率的电源：

- 电源适配器
- 台式电脑和一体机电源
- 电视电源
- 服务器电源

4 订购信息

表1. 订购信息

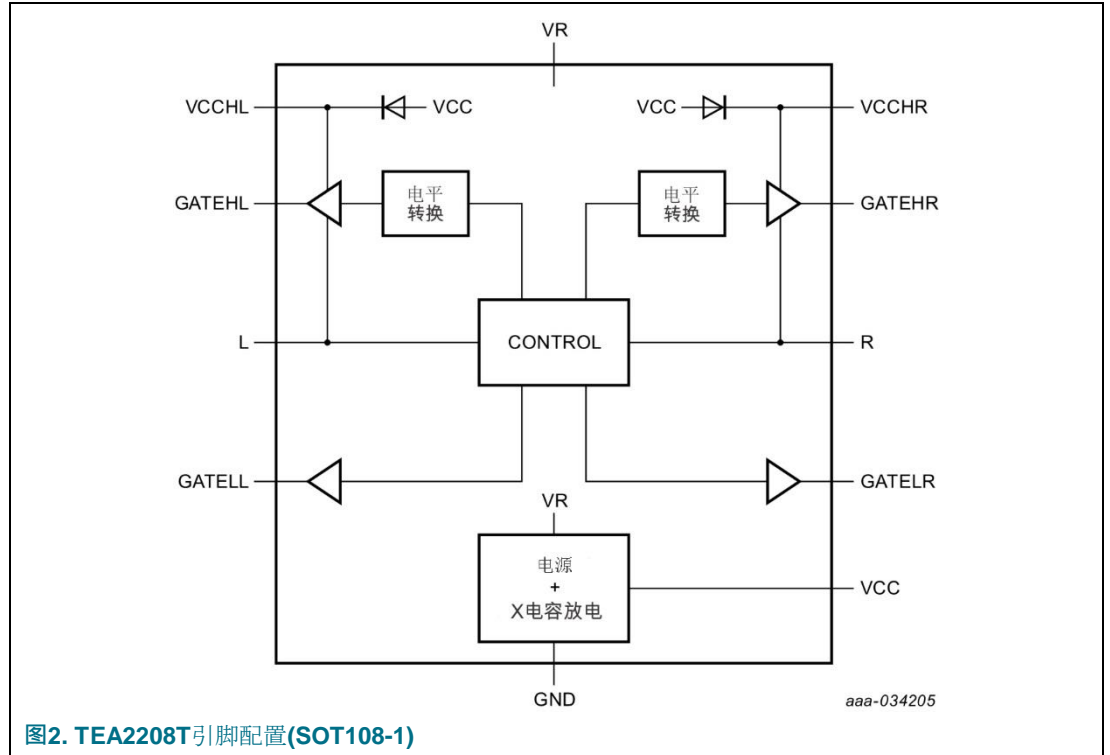
型号	封装		
	名称	说明	版本
TEA2208T/1	SO14	塑料小型封装；14引脚；体宽3.9 mm	SOT108-1

5 标示

表2. 标示

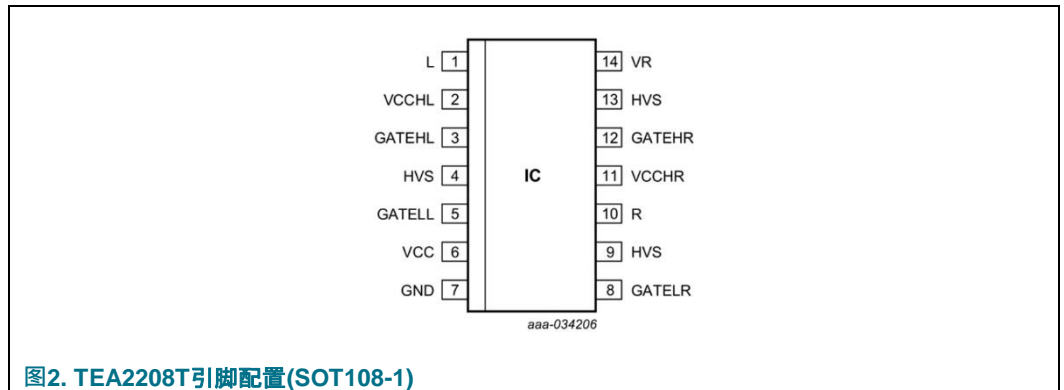
型号	标记代码
TEA2208T/1	TEA2208T

6 功能框图



7 引脚配置信息

7.1 引脚配置



7.2 引脚说明

表3. 引脚说明

符号	引脚	说明
L	1	左输入，左上方MOSFET的源极
VCCHL	2	左侧高端浮动电源
GATEHL	3	左侧高端栅极驱动器
HVS	4	高压隔离间隔；不连接
GATELL	5	左侧低端栅极驱动器
VCC	6	电源电压
GND	7	接地
GATELR	8	右侧低端栅极驱动器
HVS	9	高压隔离间隔；不连接
R	10	右输入，右上方MOSFET的源极
VCCHR	11	右侧高端浮动电源
GATEHR	12	右侧高端栅极驱动器
HVS	13	高压隔离间隔；不连接
VR	14	整流电源电压

8 功能说明

8.1 简介

TEA2208T是用于有源桥式整流器的控制器IC。它可以直接驱动有源桥中的四个MOSFET。[图3](#)显示了典型配置。由于输出是整流正弦波，因此必须在应用中遵循升压型功率因数电路。

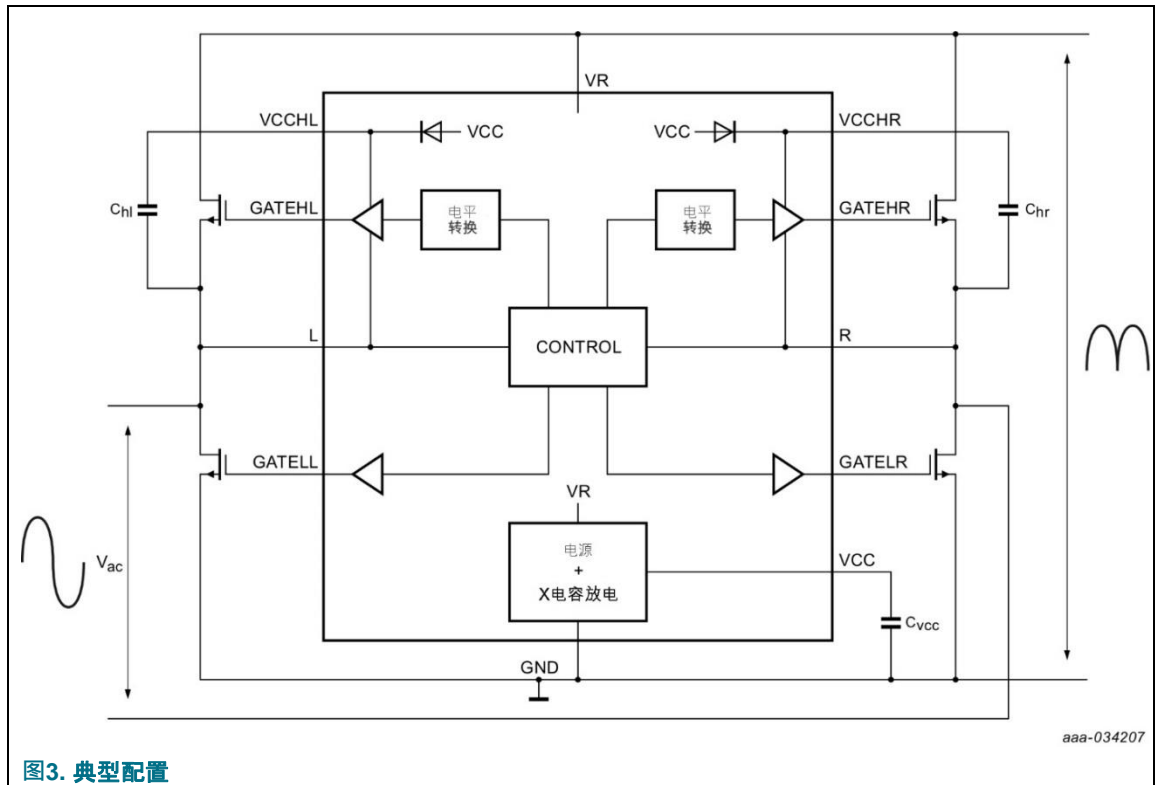


图3. 典型配置

8.2 操作

TEA2208T的控制电路检测引脚L和R之间电源电压的极性。根据极性，斜对角的一组功率MOSFET将导通或关断。根据斜率极性，控制电路中比较L和R电压的比较器阈值分别为250 mV和-250 mV。

栅极驱动器是高电流轨到轨MOS输出驱动器。从整流的正弦波VR脚汲取电流产生驱动电压。在电源电压过零交叉点之后，供电电容 C_{vcc} 充电至调节电平 V_{reg} 。然后进入放电状态。从电源电压产生的功耗约为1 mW，不包括外部功率MOSFET的栅极电荷损耗。这些栅极电荷损耗通常会增加1 mW的功耗。

在启动时，功率MOSFET的体二极管充当传统的二极管桥。它们会在引脚VR上产生一个峰值整流电压。从这个高压开始，电源电容首先充电至 V_{start} 电压，然后进入启动状态。在电源电压下一次过零交叉点之后，电源电容在充电状态中充电到 V_{reg} 。当电源电容上的电压超过 $V_{disable}$ 时，允许栅极驱动器输出。高端驱动器的启动时间要比低端驱动器晚。浮动电源必须首先充电，并且高端功率MOSFET的漏-源电压必须小于漏-源保护电压。当所有驱动器均处于活动状态时，MOSFET取代了二极管的角色。结果就是与无源二极管整流桥相比，功率损耗大幅降低。

在放电状态下，当电源电压断开时，内部偏置电流会使电源电容放电。当VCC引脚上的电压下降到低于 $V_{disable}$ 时，X电容进入放电状态，这将从VR引脚消耗2 mA电流以使X电容放电。X电容开始放电之前的等待时间 t_d 为：

$$T_{delay} = C_{VCC} * (V_{reg} - V_{disable}) / 20 \mu A = 200k * C_{VCC} \tag{1}$$

对 C_{VCC} 使用2.2 μF 的典型值会产生大约0.45 s。当VR引脚将X电容放电的同时，可以重新连接电源。在这种情况下，将再次进入充电模式。

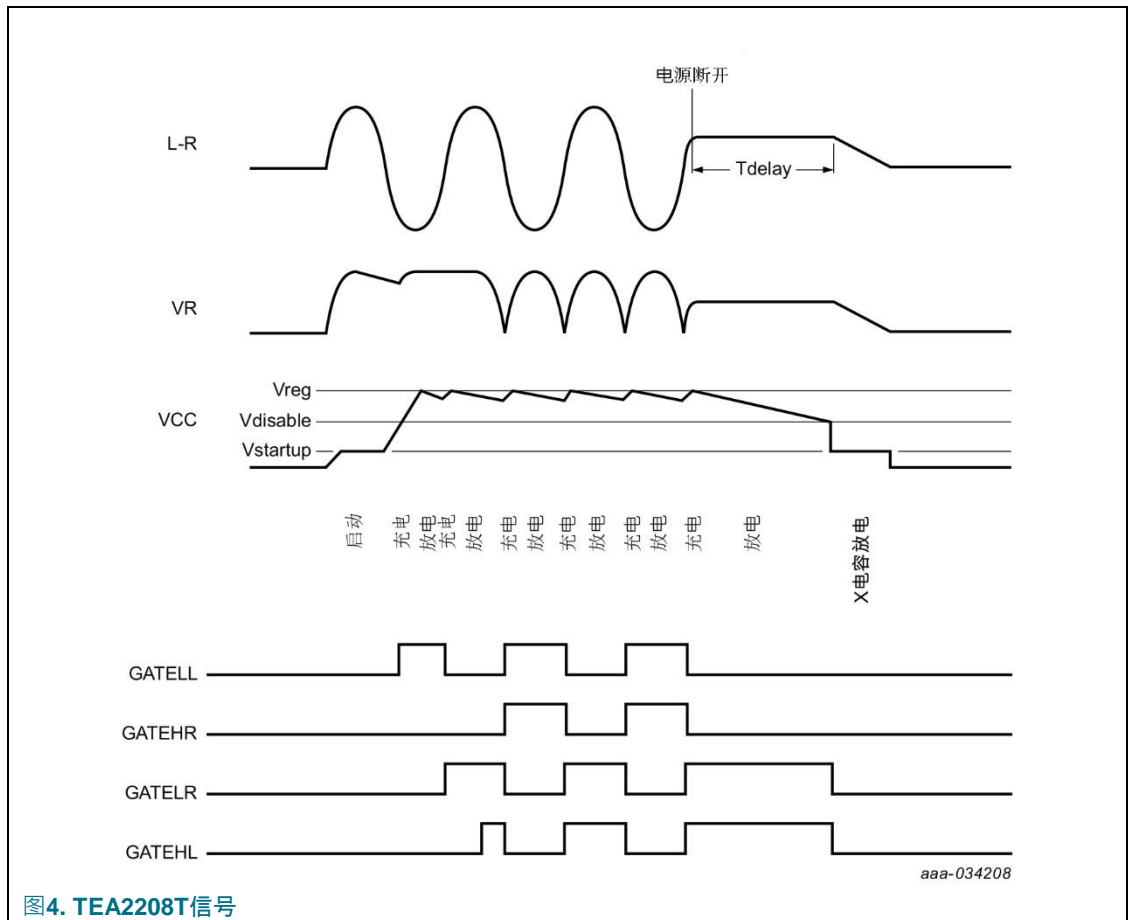


图4. TEA2208T信号

表4. TEA2208T状态

状态	说明	I _{VR}	I _{VCC}
启动	电源电容在4.8 V保持稳定	2 mA	0
充电	电源电容从VR引脚以2 mA充电	+2 mA	-2 mA
放电	内部偏置电流和栅极电荷损耗使电源电容放电	1 μ A	20 μ A
X电容放电	电源电容和X电容在VR引脚上以2 mA放电	2 mA	-2 mA

8.3 保护

8.3.1 栅极下拉

所有栅极驱动器输出均具有下拉电路。它可以确保如果驱动器电源电压低于欠压锁定水平，则栅极驱动器输出的放电将放电至小于2V。

8.3.2 功率MOSFET漏-源保护

如果外部功率MOSFET的漏-源电压超过VCC-2 V（低端侧）、VCCHL-3.5 V（高端左侧）或VCCHR-3.5 V（高端右侧），则所有栅极驱动器输出均被禁用。禁用栅极驱动器输出可避免启动时在功率MOSFET中产生高功耗和高电流峰值。

8.3.3 最小工频电压

仅当节点L或R上的电压超过22 V时，才进入充电状态。

9 限值

表5. 限值

依据绝对最大额定值系统(IEC 60134)。所有电压均基于接地（引脚7）测量；正电流流入芯片。只要不违反其他额定值，则电压额定值有效。只要不违反其他额定值，则电流额定值有效。

符号	参数	条件	最小值	最大值	单位
电压					
V _{VR}	VR引脚上的电压	工作	0	440	V
		工频电压瞬变：全使用寿命中最多10分钟	0	700	V
V _{VCCHL}	VCCHL引脚上的电压	工作	0	440	V
		电源瞬变：全使用寿命中最多10分钟	0	700	V
V _{VCCHR}	VCCHR引脚上的电压	工作	0	440	V
		工频电压瞬变：全使用寿命中最多10分钟	0	700	V
V _L	L引脚上的电压	工作	-5	+440	V
		工频电压瞬变：全使用寿命中最多10分钟	-5	+700	V
V _R	R引脚上的电压	工作	-5	+440	V
		工频电压瞬变：全使用寿命中最多10分钟	-5	+700	V
ΔV _(VR-L)	VR和L引脚之间的电压差	工作	-10	+440	V
		工频电压瞬变：全使用寿命中最多10分钟	-10	+700	V
ΔV _(VR-R)	VR和R引脚之间的电压差	工作	-10	+440	V
		工频电压瞬变：全使用寿命中最多10分钟	-10	+700	V
V _{GATEHR}	GATEHR引脚上的电压	工作	-5	+440	V
		工频电压瞬变：全使用寿命中最多10分钟	-5	+700	V
V _{GATEHL}	VCCHL引脚上的电压	工作	-5	+440	V
		工频电压瞬变：全使用寿命中最多10分钟	-5	+700	V
SR _{max}	最大压摆率	VR、L、R、VCCHL、VCCHR、GATEHL、GATEHR引脚	-	50	V/ns
V _{VCC}	VCC引脚电压		0	14	V
V _{GATELR}	GATELR引脚上的电压		0	14	V
V _{GATELL}	GATELL引脚上的电压		0	14	V
V _{DD(float)}	浮动电源电压	GATEHL-L、GATEHR-R、VCCHR-R、VCCHL-L引脚	0	14	V

符号	参数	条件	最小值	最大值	单位
概览					
T _j	结点温度		-40	+125	°C
T _{stg}	存储温度		-55	+150	°C
静电放电(ESD)					
VESD	静电放电电压	人体模型(HBM)			
		引脚: VR、L、R、VCCHL、VCCHR、GATEHL和GATEHR	-1000	+1000	V
		其他引脚	-2000	+2000	V
		充电设备模型(CDM)	-500	+500	V

10 热特性

表6. 热特性

符号	参数	条件	典型值	单位
R _{th(j-a)}	从结点到环境的热阻值	在自由空气中	100	K/W

11 特性

表7. 特性

符号	参数	条件	最小值	典型值	最大值	单位
VR引脚						
I _{on}	导通状态电流	充电状态; X电容放电状态; 启动状态	1.5	2	2.75	mA
I _{off}	关断状态电流	放电状态	0.5	0.8	1.2	µA
V _{start}	启动电压	高压启动	9	-	-	V
VCC引脚						
I _{dch}	放电电流	X电容放电	3	4	5.5	mA
I _{bias}	偏置电流	放电状态	15	20	30	µA
I _{ch}	充电电流	充电状态	1.5	2	2.75	mA
V _{UVLO}	欠压锁定电压		3.6	4.2	4.9	V
V _{startup}	启动电压	启动状态	4.3	4.8	5.3	V
V _{dis}	禁用电压	高电平	9.2	9.7	10.2	V
		迟滞	1.1	1.5	1.8	V
V _{regd}	调节输出电压		11.4	12	12.8	V

符号	参数	条件	最小值	典型值	最大值	单位
浮动电源引脚 (VCCHL、VCCHR)						
I _I (VCCHL)	VCCHL引脚上的输入电流	V _L = 0 V	1.4	1.8	2.5	μA
		V _L = 200 V	4	7	12	μA
I _I (VCCHR)	VCCHR引脚上的输入电流	V _R = 0 V	1.4	1.8	2.5	μA
		V _R = 200 V	4	7	12	μA
V _{DD(float)UVLO}	浮动电源欠压锁定电压		3.6	4.2	5.0	V
V _{d(bs)}	自举二极管电压	二极管上的电流 = 1 mA	0.8	1	1.3	V
栅极驱动器输出引脚 (GATELL、GATELR、GATEHL、GATEHR)						
I _{source}	源极电流	V _{VCC} = 12 V; V _{GATELL} = V _{GATEHL} = 6 V; V _{GATELR} = V _{GATEHR} = 6 V	-	200	-	mA
I _{sink}	吸电流	V _{VCC} = 12 V; V _{GATELL} = V _{GATEHL} = 6 V; V _{GATELR} = V _{GATEHR} = 6 V	-	200	-	mA
I _{pd}	下拉电流	关断状态电流 V _{VCC} = 2 V; V _{GATELL} = V _{GATEHL} = 2 V; V _{GATELR} = V _{GATEHR} = 2 V	100	200	250	μA
R _{on}	导通状态电阻		11	15	20	Ω
R _{off}	关断状态电阻		7	10	14	Ω
V _{prot(G)}	栅极驱动器保护电压	V _R -V _{VCCHR} ; V _R -V _{VCCHL}	-5	-3.5	-2	V
		L-V _{VCC} ; R-V _{VCC}	-3	-2.3	-1	V
控制电路(引脚L和R)						
V _{th}	阈值电压	峰值检测器阈值电压	15	22	32	V
I _{det}	检测电流	峰值检测器电流	0.4	0.5	0.6	μA
V _{offset}	偏置电压	过零比较器偏置电压	150	250	350	mV
t _d	延迟时间	过零比较器延迟时间				
		dV/dt = 0.1 V/μs	-	1500	-	ns
		dV/dt = 10 V/μs	-	700	-	ns

12 应用信息

配备TEA2208T的开关模式电源(SMPS)通常由TEA2208T前的电源滤波器和其后的升压型功率因数控制器(PFC)组成。在升压型PFC之后，可以使用谐振控制器、反激控制器或任何其他拓扑。

请特别注意TEA2208T的VR、L和R引脚的连接。电源瞬变或电涌必须限制在电压700 V以下。可能需要在电源滤波器之后放置一个额外的金属氧化物变阻器(MOV)。此外，可能需要在引脚L和R向升压型PFC的升压电容添加二极管。由于电源瞬态电流可能很高，因此PCB走线必须有合适的宽度。电感（走线长度）必须降到最低。

三个外部电容的典型值为 $1\mu\text{F}$ 至 $2.2\mu\text{F}$ （电源电容）和 100 nF 至 220 nF （自举电容）。数值较大的电源电容会增加X电容放电的延迟时间(t_d)。由于电源电容 C_{VCC} 可能不会在每个电压半周期充电，因此它们也可能会增加功耗。数值较低的自举电容可能会由于栅极电荷损失而导致压降过高。

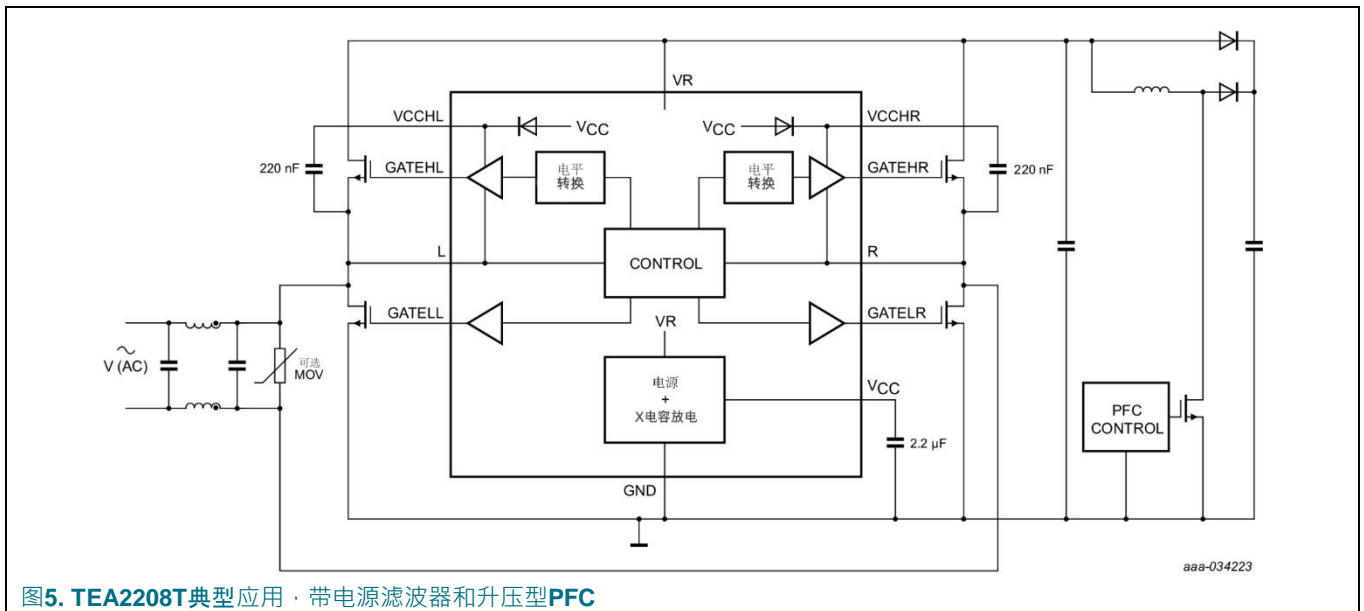
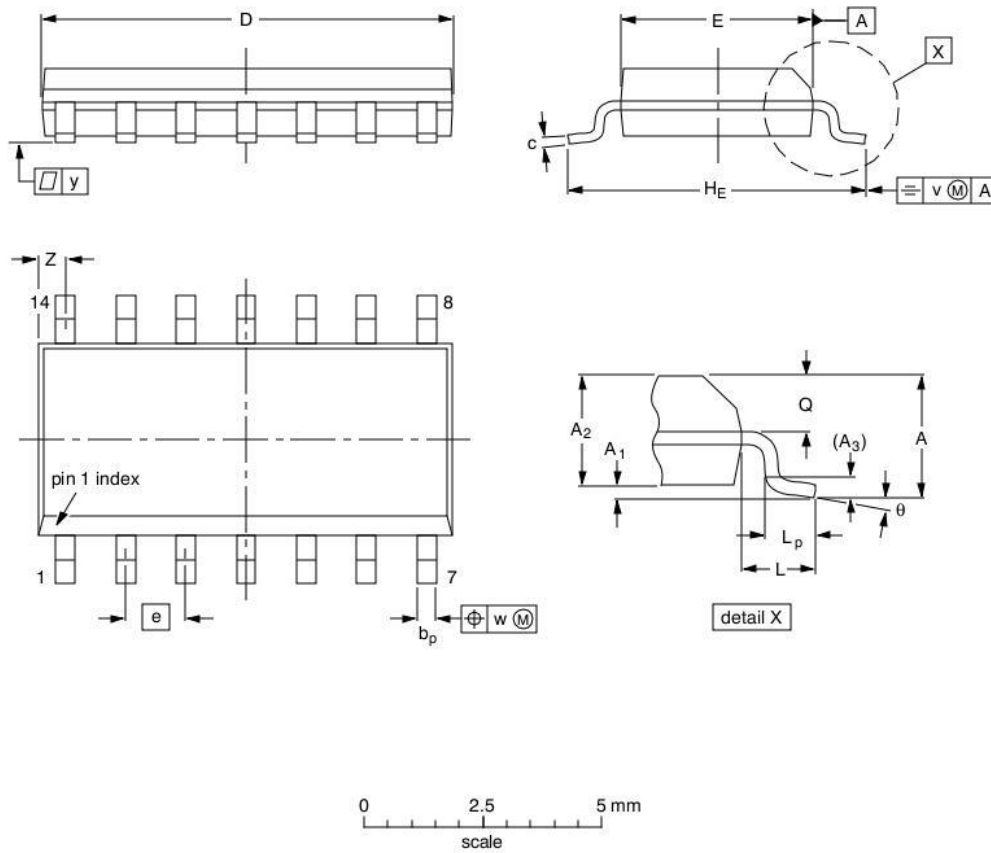


图5. TEA2208T典型应用 · 带电源滤波器和升压型PFC

13 封装尺寸

SO14: plastic small outline package; 14 leads; body width 3.9 mm

SOT108-1



DIMENSIONS (Inch dimensions are derived from the original mm dimensions)

UNIT	A max.	A ₁	A ₂	A ₃	b _p	c	D ⁽¹⁾	E ⁽¹⁾	e	H _E	L	L _p	Q	v	w	y	Z ⁽¹⁾	θ
mm	1.75	0.25 0.10	1.45 1.25	0.25	0.49 0.36	0.25 0.19	8.75 8.55	4.0 3.8	1.27	6.2 5.8	1.05	1.0 0.4	0.7 0.6	0.25	0.25	0.1	0.7 0.3	8° 0°
inches	0.069	0.010 0.004	0.057 0.049	0.01	0.019 0.014	0.0100 0.0075	0.35 0.34	0.16 0.15	0.05	0.244 0.228	0.041	0.039 0.016	0.028 0.024	0.01	0.01	0.004	0.028 0.012	

Note

1. Plastic or metal protrusions of 0.15 mm (0.006 inch) maximum per side are not included.

OUTLINE VERSION	REFERENCES				EUROPEAN PROJECTION	ISSUE DATE
	IEC	JEDEC	JEITA			
SOT108-1	076E06	MS-012				99-12-27 03-02-19

图6. 封装尺寸：SOT108-1 (SO14)

14 缩略词

表9. 缩略词

首字母缩略词	说明
CDM	充电设备模型
ESD	静电放电
HBM	人体模型
MOSFET	金属氧化物半导体场效应晶体管
MOV	金属氧化物压敏电阻
PFC	功率因数控制器
SMPS	开关模式电源
SOI	绝缘硅片
THD	总谐波失真
UVLO	欠压锁定

15 修订记录

表10. 修订记录

文档ID	发布日期	数据手册状态	更改说明	取代版本
TEA2208T v.1.1	20200323	产品数据手册	-	TEA2208T v.1
修订	7.2章节表格 3 “脚位描述”更新 9章节表格 5 “限值值”更新			
TEA2208T v.1	20191003	产品数据手册	-	-

16 法律信息

16.1 数据手册状态

文档状态 ^{[1][2]}	产品状态 ^[3]	定义
客观[缩略版]数据手册	开发	该文档包含产品开发客观规范的数据。
初始[缩略版]数据手册	验证	该文档含有初始规范的数据。
产品[缩略版]数据手册	生产	该文档含有产品规范。

[1] 请在开始或完成设计之前查看最新发布文件。

[2] 有关“缩略版数据手册”的说明见“定义”部分。

[3] 自本文件发布以来，文件中的器件产品状态可能已发生变化；如果存在多个器件，则可能存在差异。欲了解最新产品状态信息，请访问 <http://www.nxp.com>。

16.2 定义

初稿——本文档仅为初稿版本。内容仍在内部审查，尚未正式批准，可能会有进一步修改或补充。恩智浦半导体对本文信息的准确性或完整性不做任何说明或保证，并对因使用此信息而带来的后果不承担任何责任。

缩略版数据手册——缩略版数据手册是产品型号和标题完全相同的完整版数据手册的节选。缩略版数据手册仅供快速参考使用，不包括详细和完整的信息。欲了解详细、完整的信息，请查看相关的完整版数据手册，可向当地的恩智浦半导体销售办事处索取。如完整版与缩略版存在任何不一致或冲突，请以完整版为准。

产品规范——产品数据手册中提供的信息和数据应定义恩智浦半导体与其客户之间达成一致的产品规范，除非恩智浦半导体和客户另行达成书面协议。在任何情况下，若协议认为恩智浦半导体产品需要具有超出产品数据手册规定的功能和性能，则该协议无效。

16.3 免责声明

有限保证和责任——本文中的信息据信是准确和可靠的。但是，恩智浦半导体对此处所含信息的准确性或完整性不做任何明示或暗示的声明或保证，并对因使用此信息而带来的后果不承担任何责任。若文中信息并非来自恩智浦半导体，则恩智浦半导体对该信息的内容概不负责。在任何情况下，对于任何间接性、意外性、惩罚性、特殊性或后果性损害（包括但不限于利润损失、积蓄损失、业务中断、因拆卸或更换任何产品而产生的开支或返工费用），论此等损害是否基于侵权行为（包括过失）、保证、违约或任何其他法理，恩智浦半导体均不承担任何责任。对于因任何原因给客户带来的任何损害，恩智浦半导体对本文所述产品的总计责任和累积责任仅限于恩智浦半导体商业销售条款和条件所规定的范围。

修改权利——恩智浦半导体保留对本文所发布的信息（包括但不限于规范和产品信息说明）随时进行修改的权利，恕不另行通知。本文档将取代并替换之前就此提供的所有信息。

适宜使用——恩智浦半导体产品并非设计、授权或担保适合用于生命保障、生命关键或安全关键系统或设备，亦非设计、授权或担保适合用于在恩智浦半导体产品失效或故障时可导致人员受伤、死亡或严重财产或环境损害的应用。恩智浦半导体及其供应商对在此类设备或应用中加入和/或使用恩智浦半导体产品不承担任何责任，客户需自行承担因加入和/或使用恩智浦半导体产品而带来的风险。

应用——本文档所述任何产品的应用只用于例证目的。此类应用如不经进一步测试或修改用于特定用途，恩智浦半导体对其适用性不做任何声明或保证。客户负责自行利用恩智浦半导体产品进行设计 and 应用，对于应用或客户产品设计，恩智浦半导体无义务提供任何协助。客户须自行负责检验恩智浦半导体的产品是否适用于其规划的应用和产品，以及是否适用于其第三方客户的规划应用和使用。客户须提供适当的设计和操作系统安全保障措施，以尽可能降低与应用和产品相关的风险。对于因客户的应用或产品中的任何缺陷或故障，或者客户的第三方客户的应用或使用导致的任何故障、损害、费用或问题，恩智浦半导体均不承担任何责任。客户负责对自己基于恩智浦半导体的产品的应用和产品进行所有必要测试，以避免这些应用和产品或者客户的第三方客户的应用或使用存在任何缺陷。恩智浦不承担与此相关的任何责任。

限值——超过一个或多个限值（如IEC 60134绝对最大额定值体系所规定）会给器件带来永久性损害。限值仅为强度额定值，若器件工作于这些条件下或者超过“建议工作条件部分”（若有）或者本文档“特性”部分规定的条件下，则不在担保范围之内。持续或反复超过限值将对器件的质量和可靠性造成永久性、不可逆转的影响。

商业销售条款和条件——除非有效书面单项协议另有规定，恩智浦半导体产品的销售遵循关于商业销售的一般条款和条件，详见 <http://www.nxp.com/profile/terms>。如果只达成了单项协议，则该协议的条款和条件适用。恩智浦半导体特此明确反对，应用客户就其购买恩智浦半导体的产品而制定的一般条款和条件。

无销售或许可要约——本文档中的任何信息均不得被理解或解释为对承诺开放的销售产品的要约，或者授予、让与或暗示任何版权、专利或其他工业或知识产权的任何许可。

快速参考数据——快速参考数据指本文件“限值”和“特性”部分所提供数据的节选，因此不完整、不详尽并且不具法律约束力。

出口管制——本文档以及此处说明的产品可能受出口法规的管制。出口可能需要事先经主管部门批准。

非汽车应用产品——除非本数据手册明确表示，恩智浦半导体的本特定产品适用于汽车应用，否则，均不适用于汽车应用。未根据汽车测试或应用要求进行验证或测试。

对于在汽车器件或应用中包括和/或使用非汽车应用产品的行为，恩智浦半导体不承担任何责任。客户将产品用于设计导入以及符合汽车规范和标准的汽车应用时，客户须(a)使用产品但恩智浦半导体不对产品的此等汽车应用、用途和规范作任何保证；并且(b)若客户超越恩智浦半导体规范使用汽车应用产品，须自行承担所有风险；并且(c)对于因客户设计以及客户超出恩智浦半导体标准保证范围和恩智浦半导体产品规范使用汽车应用产品而导致的任何责任、损害或产品故障索赔，客户须免除恩智浦半导体的全部责任。

翻译——非英文（翻译）版的文档仅供参考。如翻译版与英文版存在任何差异，以英文版为准。

安全性——虽然恩智浦半导体实施了高级安全功能，但所有产品都可能存在尚未明确的漏洞。客户需要对其应用和产品的设计和运行负责，减少这些漏洞对客户应用和产品的影响；恩智浦半导体对发现的任何漏洞不承担任何责任。客户须实施适当的设计和操作系统安全保障措施，以尽可能降低与应用和产品相关的风险。

16.4 商标

注意：所有引用的品牌、产品名称、服务名称以及商标均为其各自所有者的资产。

GreenChip是恩智浦的商标。

目录

1	简介.....	1
2	特性和优势.....	1
2.1	能效特性.....	1
2.2	应用特性.....	1
2.3	控制特性.....	1
3	应用.....	2
4	订购信息.....	2
5	标示.....	2
6	功能框图.....	3
7	引脚配置信息.....	3
7.1	引脚配置.....	3
7.2	引脚说明.....	4
8	功能说明.....	5
8.1	简介.....	5
8.2	工作.....	5
8.3	保护.....	7
8.3.1	栅极下拉.....	7
8.3.2	功率MOSFET漏-源保护.....	7
8.3.3	最小电源电压.....	7
9	限值.....	8
10	热学特性.....	9
11	特性.....	9
12	应用信息.....	11
13	封装尺寸.....	12
14	缩略词.....	13
15	修订记录.....	14
16	法律信息.....	15

注意：关于本文档及相关产品的重要说明详见“法律信息”一节。

© NXP B.V. 2020。

保留所有权利。

欲了解更多信息，请访问：<http://www.nxp.com>

欲了解更多信息，请访问：salesaddresses@nxp.com

发布日期：2020年3月23日
文档号：TEA2208T