

SHEET2 DSP1  
 SHEET2 NEXUS  
 SHEET2 MDO0\_151  
 SHEET2 EMOS0\_311  
 SHEET2 ANA0\_231  
 SHEET2 ANB0\_231  
 SHEET2 ANJ24\_391

FLEXRAY SHEET2  
 CAN SHEET2  
 SCI SHEET2  
 JTAG SHEET2  
 CONFIG SHEET2

ANA0 A4 ANA0  
 ANA1 B5 ANA1  
 ANA2 C5 ANA2  
 ANA3 D6 ANA3  
 ANA4 A6 ANA4  
 ANA5 B6 ANA5  
 ANA6 C6 ANA6  
 ANA7 D7 ANA7  
 ANA8 A6 ANA8  
 ANA9 C7 ANA9  
 ANA10 B7 ANA10  
 ANA11 D8 ANA11  
 ANA12 C8 ANA12  
 ANA13 D8 ANA13  
 ANA14 B8 ANA14  
 ANA15 A8 ANA15  
 ANA16 D9 ANA16  
 ANA17 C9 ANA17  
 ANA18 D10 ANA18  
 ANA19 C10 ANA19  
 ANA20 D11 ANA20  
 ANA21 C11 ANA21  
 ANA22 D12 ANA22  
 ANA23 C12 ANA23

ANB0 C18 ANB0  
 ANB1 D17 ANB1  
 ANB2 D18 ANB2  
 ANB3 C19 ANB3  
 ANB4 C19 ANB4  
 ANB5 C20 ANB5  
 ANB6 B19 ANB6  
 ANB7 A20 ANB7  
 ANB8 B20 ANB8  
 ANB9 D20 ANB9  
 ANB10 B21 ANB10  
 ANB11 A21 ANB11  
 ANB12 C21 ANB12  
 ANB13 A22 ANB13  
 ANB14 A22 ANB14  
 ANB15 B22 ANB15  
 ANB16 C22 ANB16  
 ANB17 A23 ANB17  
 ANB18 B23 ANB18  
 ANB19 C23 ANB19  
 ANB20 D22 ANB20  
 ANB21 A24 ANB21  
 ANB22 B24 ANB22  
 ANB23 A25 ANB23

AN24 B12 AN24  
 AN25 D13 AN25  
 AN26 C13 AN26  
 AN27 B13 AN27  
 AN28 A13 AN28  
 AN29 C14 AN29  
 AN30 D14 AN30  
 AN31 A14 AN31  
 AN32 A14 AN32  
 AN33 B15 AN33  
 AN34 C15 AN34  
 AN35 A15 AN35  
 AN36 D15 AN36  
 AN37 C16 AN37  
 AN38 C17 AN38  
 AN39 D16 AN39

EMOS0 AIE0  
 EMOS1 AIE1  
 EMOS2 AIE2  
 EMOS3 AIE3  
 EMOS4 AIE4  
 EMOS5 AIE5  
 EMOS6 AIE6  
 EMOS7 AIE7  
 EMOS8 AIE8  
 EMOS9 AIE9  
 EMOS10 AIE10  
 EMOS11 AIE11  
 EMOS12 AIE12  
 EMOS13 AIE13  
 EMOS14 AIE14  
 EMOS15 AIE15  
 EMOS16 AIE16  
 EMOS17 AIE17  
 EMOS18 AIE18  
 EMOS19 AIE19  
 EMOS20 AIE20  
 EMOS21 AIE21  
 EMOS22 AIE22  
 EMOS23 AIE23  
 EMOS24 AIE24  
 EMOS25 AIE25  
 EMOS26 AIE26  
 EMOS27 AIE27  
 EMOS28 AIE28  
 EMOS29 AIE29  
 EMOS30 AIE30  
 EMOS31 AIE31

MDO0 U3  
 MDO1 U4  
 MDO2 V2  
 MDO3 V3  
 MDO4 V4  
 MDO5 V4  
 MDO6 W1  
 MDO7 W2  
 MDO8 W3  
 MDO9 Y1  
 MDO10 Y2  
 MDO11 Y3  
 MDO12 AA1  
 MDO13 AA2  
 MDO14 AA3  
 MDO15 Y4

RDY\* RDY\*  
 MCKO T2 MCKO  
 MSEC0 T3 MSEC0  
 MSEC1 T4 MSEC1  
 EVT0 U1 EVT0  
 EVT1 U1 EVT1

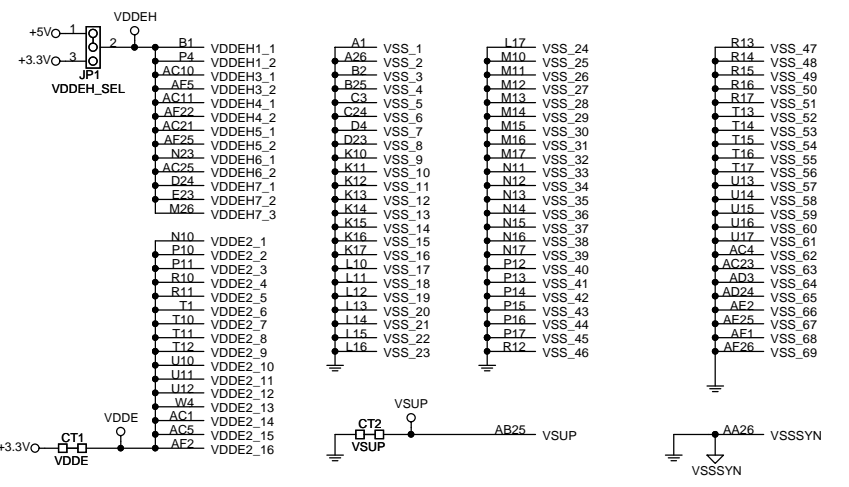
PCSA0 AEB  
 PCSA1 AEB  
 PCSA2 AEB  
 PCSA3 AEB  
 PCSA4 AEB  
 PCSA5 AEB  
 PCSA6 AEB  
 PCSA7 AEB  
 PCSA8 AEB  
 PCSA9 AEB  
 PCSA10 AEB  
 PCSA11 AEB  
 PCSA12 AEB  
 PCSA13 AEB  
 PCSA14 AEB  
 PCSA15 AEB  
 PCSA16 AEB  
 PCSA17 AEB  
 PCSA18 AEB  
 PCSA19 AEB  
 PCSA20 AEB  
 PCSA21 AEB  
 PCSA22 AEB  
 PCSA23 AEB  
 PCSA24 AEB  
 PCSA25 AEB  
 PCSA26 AEB  
 PCSA27 AEB  
 PCSA28 AEB  
 PCSA29 AEB  
 PCSA30 AEB

SOUT A AD7  
 SOUT B AD8  
 SOUT C AD9  
 SOUT D AD10  
 SOUT E AD11  
 SOUT F AD12  
 SOUT G AD13  
 SOUT H AD14  
 SOUT I AD15  
 SOUT J AD16  
 SOUT K AD17  
 SOUT L AD18  
 SOUT M AD19  
 SOUT N AD20  
 SOUT O AD21  
 SOUT P AD22  
 SOUT Q AD23  
 SOUT R AD24  
 SOUT S AD25  
 SOUT T AD26  
 SOUT U AD27  
 SOUT V AD28  
 SOUT W AD29  
 SOUT X AD30  
 SOUT Y AD31  
 SOUT Z AD32

FR A TX AD4  
 FR A RX AD5  
 FR A TXEN AD6  
 FR A RXEN AD7  
 FR B TX AD8  
 FR B RX AD9  
 FR B TXEN AD10  
 FR B RXEN AD11  
 FR C TX AD12  
 FR C RX AD13  
 FR C TXEN AD14  
 FR C RXEN AD15  
 FR D TX AD16  
 FR D RX AD17  
 FR D TXEN AD18  
 FR D RXEN AD19  
 FR E TX AD20  
 FR E RX AD21  
 FR E TXEN AD22  
 FR E RXEN AD23  
 FR F TX AD24  
 FR F RX AD25  
 FR F TXEN AD26  
 FR F RXEN AD27  
 FR G TX AD28  
 FR G RX AD29  
 FR G TXEN AD30  
 FR G RXEN AD31  
 FR H TX AD32  
 FR H RX AD33  
 FR H TXEN AD34  
 FR H RXEN AD35

CNTX A AE19  
 CNTX B AE20  
 CNTX C AE21  
 CNTX D AE22  
 CNTX E AE23  
 CNTX F AE24  
 CNTX G AE25  
 CNTX H AE26  
 CNTX I AE27  
 CNTX J AE28  
 CNTX K AE29  
 CNTX L AE30  
 CNTX M AE31  
 CNTX N AE32  
 CNTX O AE33  
 CNTX P AE34  
 CNTX Q AE35  
 CNTX R AE36  
 CNTX S AE37  
 CNTX T AE38  
 CNTX U AE39  
 CNTX V AE40  
 CNTX W AE41  
 CNTX X AE42  
 CNTX Y AE43  
 CNTX Z AE44

U1  
 MPC5674 OR MPC5676  
 416 BGA

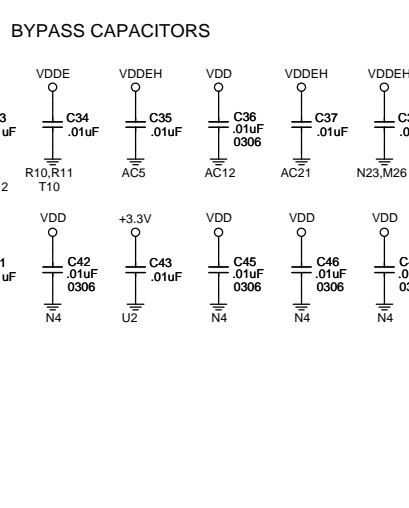
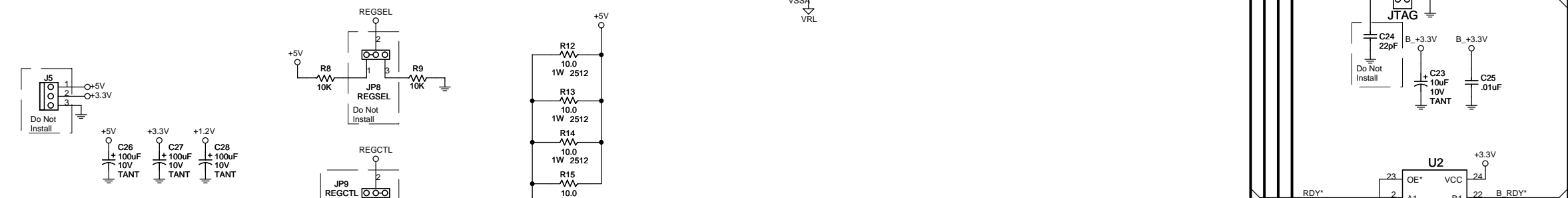
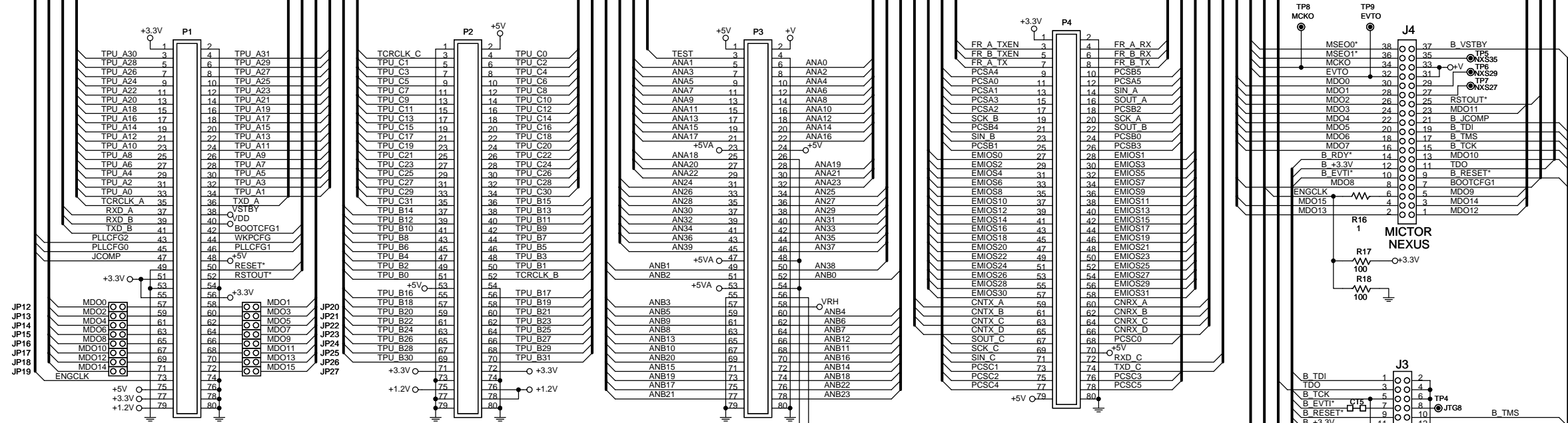


NOTE1: DO NOT INSTALL

SHEET2 TPU A(0..31)  
 SHEET2 TPU B(0..31)  
 SHEET2 TPU C(0..31)

Approvals		Date	Title	
Drawn	GLM	111610	MPC5674XADAT416 AXM-0471	
Checked	DSR	111610	Document Number	DOC-0471-030
Finish			Date: Tuesday, November 16, 2010	Sheet 1 of 2

SHEET1	JTAG	JTAG	JTAG	JTAG	JTAG	JTAG
SHEET1	CONFIG	CONFIG	CONFIG	CONFIG	CONFIG	CONFIG
SHEET1	NEXUS	NEXUS	NEXUS	NEXUS	NEXUS	NEXUS
SHEET1	MDO[0..15]	MDO[0..15]	MDO[0..15]	MDO[0..15]	MDO[0..15]	MDO[0..15]
SHEET1	SCI	SCI	SCI	SCI	SCI	SCI
SHEET1	CAN	CAN	CAN	CAN	CAN	CAN
SHEET1	EMIOS[0..31]	EMIOS[0..31]	EMIOS[0..31]	EMIOS[0..31]	EMIOS[0..31]	EMIOS[0..31]
SHEET1	DSP	DSP	DSP	DSP	DSP	DSP
SHEET1	FLEXRAY	FLEXRAY	FLEXRAY	FLEXRAY	FLEXRAY	FLEXRAY
SHEET1	ANB[0..23]	ANB[0..23]	ANB[0..23]	ANB[0..23]	ANB[0..23]	ANB[0..23]
SHEET1	ANA[24..39]	ANA[0..23]	ANA[0..23]	ANA[0..23]	ANA[0..23]	ANA[0..23]
SHEET1	ANA[0..23]	ANA[0..23]	ANA[0..23]	ANA[0..23]	ANA[0..23]	ANA[0..23]
SHEET1	TPU B[0..31]	TPU B[0..31]	TPU B[0..31]	TPU B[0..31]	TPU B[0..31]	TPU B[0..31]
SHEET1	TPU C[0..31]	TPU C[0..31]	TPU C[0..31]	TPU C[0..31]	TPU C[0..31]	TPU C[0..31]
SHEET1	TPU A[0..31]	TPU A[0..31]	TPU A[0..31]	TPU A[0..31]	TPU A[0..31]	TPU A[0..31]



		Title	
		MPC567XADAT416 AXM-0471	
Drawn	GLM	Date	111610
Checked	DSR	Date	111610
Finish		Date	Tuesday, November 16, 2010
Size		Document Number	DOC-0471-030
Sheet		2 of 2	